

## Prova Farbwechsel LED

Produktnummer: 7061209

Konfiguration: Einzelleuchte, L 2600 mm, schwarz matt

### Konfigurationsoptionen

7061207 | Einzelleuchte, L 2600 mm, edelstahlfarbig

7061209 | Einzelleuchte, L 2600 mm, schwarz matt

- ✓ Rückwandaufsatzleuchte
- ✓ 2700 K warmweiß bis 6500 K kaltweiß
- ✓ gerade

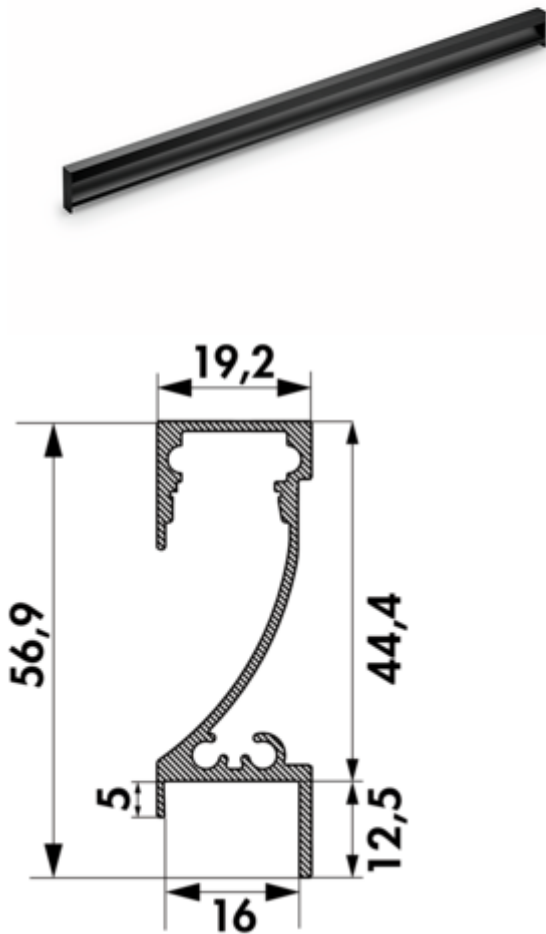
Rückwandaufsatzleuchte. Aluminium LED Profil, alle 25 mm kürzbar, keine sichtbaren LED-Punkte.

### Einzelleuchte

- 31,2 W, 12 V
- stufenlose Regelung der Lichtfarbe von **2700 K** warmweiß bis **6500 K** kaltweiß
- max. 80 Lumen/Watt bei **6500 K** kaltweiß
- Leuchtenlänge 2600 mm
- 2000 mm beidseitige Zuleitung
- LED Band 2600 mm, beidseitige Einspeisung
- für 16 mm Wandstärke
- LIC/MEC LED-System kompatibel

Dieses Produkt enthält eine Lichtquelle der Energieeffizienzklasse G.

Weitere Informationen zum LIC/MEC LED-System



### Technische Daten

Artikeltyp	Leuchte	Trafo / Konverter erforderlich	Ja, muss separat bestellt werden
Höhe	56,9 mm	Anschluss	beidseitig
Breite	2.600 mm	Material Gehäuse	Aluminium
Oberfläche/Beschichtung	matt	Farbe Gehäuse	schwarz matt
Montage/Befestigung	aufsteckbar	Homogenes Lichtfeld ohne sichtbare LED-Punkte	Ja
Energieeffizienzklasse	G	Kürzbarkeit	alle 25 mm kürzbar
Schutzklasse	III	Leuchtmittel enthalten	Ja
Form	gerade	LIC-System kompatibel	Ja
Leuchtmitteltyp	LED	Länge der Zuleitung (primär)	2.000 mm
Farbtemperatur	2700 K warmweiß bis 6500 K kaltweiß	Bauart Leuchte	Rückwandaufsatzleuchte
Farbtemperatur einstellbar	stufenlos	Leistung Leuchtmittel	31,2 Watt
Leuchtmittel austauschbar	Nein	Geeignete Wandstärke	für 16 mm Wandstärke
Lichtausbeute	max. 80 Lumen/Watt bei 6500 K kaltweiß		

[weitere Infos...](#)

**Zubehör**

7061571	LIC 2.0 Driver LED Konverter, 30/36 W, 12/24 V
7061572	LIC 2.0 Driver LED Konverter, 60/72 W, 12/24 V
7061573	LIC 2.0 Driver LED Konverter, 90/98 W, 12/24 V
7061575	LIC 2.0 Driver LED 1-Kanal Modul Funk/ZigBee, Zubehör, 12/24 V
7061576	LIC 2.0 Driver LED 4-Kanal Modul Funk/ZigBee, Zubehör, 12/24 V
7061577	LIC 2.0 Driver LED Fernbedienung 1-Kanal, schwarz
7061599	LIC 2.0 Driver LED Fernbedienung 1-Kanal, weiß
7061578	LIC 2.0 Driver LED Fernbedienung 4-Kanal, schwarz
7061600	LIC 2.0 Driver LED Fernbedienung 4-Kanal, weiß
7061380	Verteiler 24 V, Verteiler, weiß
7061244	Verteiler 12 V, Verteiler, schwarz
7061049	LED Verbindungsleitung, Verbindungselement, weiß, L 2000 mm
7061305	Prova Farbwechsel LED-Band, LED Stripe, L 2600 mm, 31,2 W/12 V
7061220	Prova 90° Verbindungseckelement, Verbindungsleitung/-element, schwarz matt