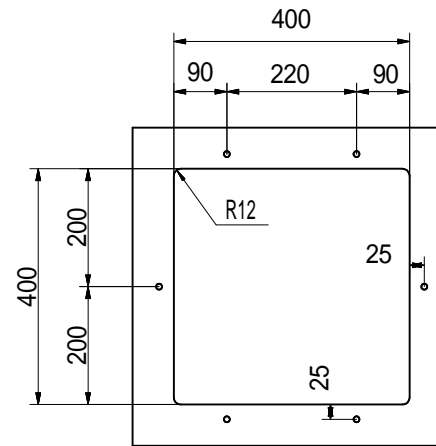
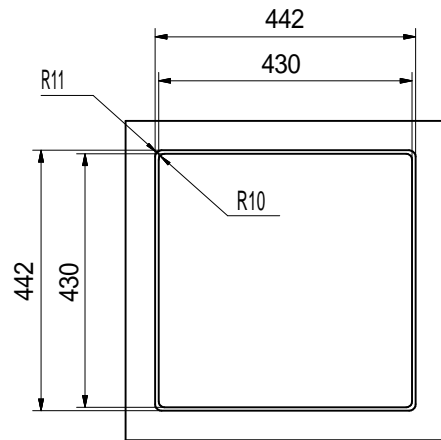


Einbauspüle

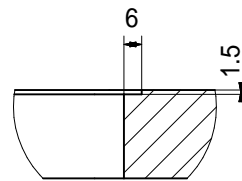


Unterbauspüle

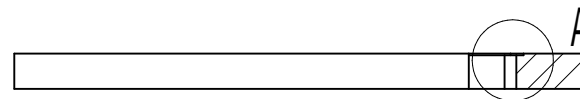
Befestigungsbohrungen an der Unterseite
6 Bohrungslöcher \varnothing 10 mm, Tiefe 15 mm



Flächenbündiger Einbau



Detail 1:2



Kundenzeichnung	Maße in mm Dimensions in millimeters	Weitergabe und Vervielfältigung, sowie Verwertung und Mittelung dieser Zeichnung ist nicht gestattet, soweit nicht ausdrücklich erlaubt. Alle Rechte vorbehalten!	Maßstab Scale	1:1	Menge Quantity	1
			Rohstoff/Raw material	Einbaumaße		
Benennung/Designation			Einbau-/Unterbauspüle Corno Piu PFU3			
Sachnummer/Part-No.			1013123			
Ausg. Issued	Änderung Modification	Datum Date	Name Name			