



Verstellrohr

Produktnummer: 1051018

Konfiguration: weiß

Konfigurationsoptionen

1051018 | weiß

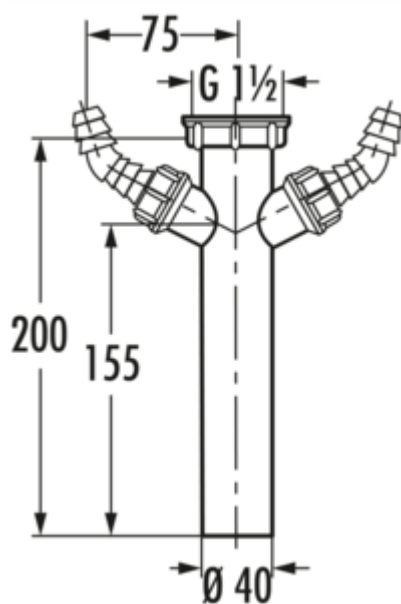
✓ Abflussrohr

Mit zwei Schlauchverschraubungen für den Anschluss der Abflussschläuche von Wasch- oder Geschirrspülmaschinen.

— L 200 mm

— 1 ½"

— Ø 40 mm



[weitere Infos...](#)

Technische Daten

Artikeltyp	Abflussrohr	Einsatzzweck	für den Abwasserschlauch von Wasch- oder Geschirrspülmaschinen
Breite	200 mm	Gewinde	1 ½"
Durchmesser	40 mm	Durchmesser/Nennweite (DN)	Ø 40 mm