



Verstellrohr

Produktnummer: 1051018

Konfiguration: weiß

Konfigurationsoptionen

1051018 | weiß

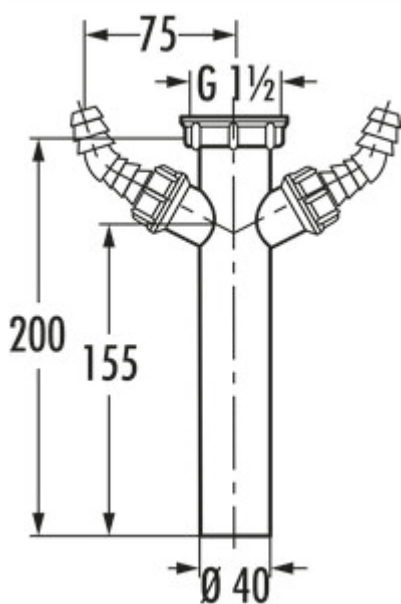
✓ Abflussrohr

Mit zwei Schlauchverschraubungen für den Anschluss der Ablaufschläuche von Wasch- oder Geschirrspülmaschinen.

— L 200 mm

— 1 ½"

— Ø 40 mm



[weitere Infos...](#)

Technische Daten

| | | | |
|-------------|-------------|----------------------------|--|
| Artikeltyp | Abflussrohr | Einsatzzweck | für den Abwasserschlauch von Wasch- oder Geschirrspülmaschinen |
| Breite | 200 mm | Gewinde | 1 ½" |
| Durchmesser | 40 mm | Durchmesser/Nennweite (DN) | Ø 40 mm |