

Corno Piu PFU3

Productnummer: 1013123

Configuratie: roestvrij staal

Configuratie-opties

1013123 | roestvrij staal

1041134 | set (bekken en kraan Mio 3)

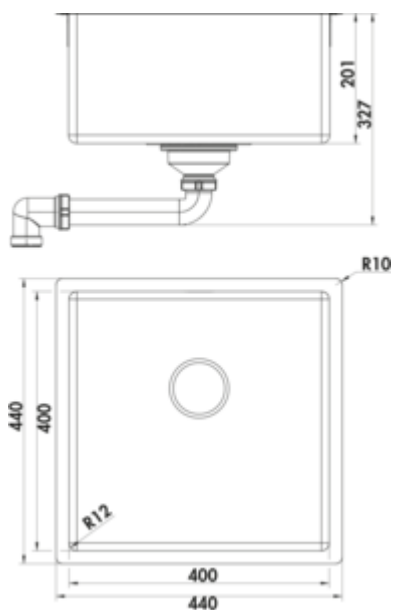


- ✓ Inbouw-spoelunit
- ✓ Vlakbouw spoelunit
- ✓ Onderbouwbekken

Inbouw-/onderbouw-spoelunit. Enkel bekken. 3½" af- en overloopgarnituur met vlakbouwzeefkorfventiel. Bij het gebruik van de bijgeleverde bevestigingsklemmen wordt de benodigde inbouwbreedte per zijde ca. 30 mm groter bij de onderbouwunit.

Vlakke rand: ook geschikt voor vlakbouw

- geschikt voor werkbladdiktes van 10–40 mm (inbouw-spoelunit) en 20 mm (onderbouw-spoelunit)
- uitzaagafmeting ca. 430 x 430 mm (inbouw-spoelunit)
- uitzaagafmeting ca. 400 x 400 mm (onderbouw-spoelunit)



[meer info...](#)

Technische gegevens

| | | | |
|----------------------------------|---|-------------------------|--|
| Type artikel | Spoelunit | Armatuur bank | Nee |
| Hoogte | 327 mm | Aantal bekken | 1 Hoofdbekken |
| Breed | 440 mm | Aantal overstroompunten | 1 |
| Materiaal | roestvrij staal | Ventilart | 3 1/2" bodemspoelkorfkraan |
| Installatievariant | Inbouw-spoelunit Vlakbouw spoelunit Onderbouwbecken | Overloop | Overloop in het hoofdbassin |
| Breedte hoofdspoelbak | 400 mm | Geluidsisolatie | Ja |
| Hoogte hoofdspoelbak | 201 mm | Garnitur | Af- en overloopgarnituur |
| Diepte hoofdspoelbak | 400 mm | Kastbreedte | 500 mm |
| Uitgesneden afmeting | ca. 430 x 430 mm (inbouw-spoelunit) ca. 400 x 400 mm (onderbouw-spoelunit) | Binnenradius bekken (R) | 12 |
| Spoelstraal (R) | 10 | Opmerking | bij het gebruik van de bijgeleverde bevestigingsklemmen wordt de benodigde inbouwbreedte per zijde ca. 30 mm groter bij de onderbouwunit |
| Maximale dikte werkbladmateriaal | 40 mm | Werkbladdikte | De spoelen zijn geschikt voor werkbladdikten van 10–40 mm (inbouw-spoelunit) en vanaf 20 mm (onderbouw-spoelunit) |
| Minimale dikte werkbladmateriaal | 10 mm | | |

Onderdelen

| | |
|---------|---|
| 1010048 | Af- en overloopventiel, Toebehoren, 3½", voor Corno Piu PFU 1–5 |
|---------|---|

Aanbevelingen

| | |
|---------|--|
| 5011308 | Mio 3, Gootsteenkraan, chroom, hoogdruk |
| 1111141 | roestvrij staal systeemverzorging, Reinigingsmiddel, |
| 1111142 | Reinigingsmiddel voor roestvrij staal Utral, Reinigingsmiddel, 250 ml |
| 1111143 | Verzorgingsmiddel voor roestvrij staal -Edelglanz-, Reinigingsmiddel, 250 ml |

Afmetingen installatie (PDF)

