

## Piccolino

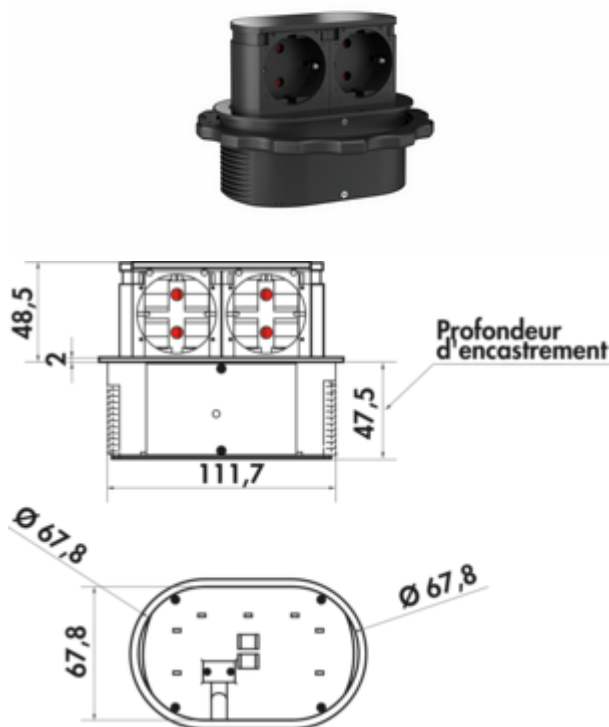
Numéro de produit: 7053199

Configuration: bandeau noir mat

### Options de configuration

7053198 | bandeau acier inox

7053199 | bandeau noir mat



✓ Élément de prise escamotables

✓ 2 x prise à contact de protection

Élément de prise. Escamotable. Avec 2 prises de courant à contact de protection pour armoires suspendues ou plans de travail.

— matériau matière plastique, noir

— Blende Edelstahl oder schwarz matt

— 2000 mm de conduite de raccordement au réseau avec fiche de protection

— forage Ø env. 68 mm,

— pour épaisseur de tablettes à partir de 16 mm, fixation via anneau de vissage

— sortie de câble en bas



plus d'infos...

### Fiche technique

Type d'article	Élément de prise	Longueur du câble d'alimentation (primaire)	2.000 mm
Hauteur	47,50 mm	Couleur de l'écran	noir mat
Diamètre de perçage	68 mm	Couleur de la prise	noir
Largeur	67,80 mm	Hauteur déployée	48,5 mm
Matériau	plastique	Version prises de courant	2 x prise à contact de protection
Montage/fixation	montage encastré pour armoires suspendues dans le plan de travail	Encastrable à fleur de surface	Oui
Tension du réseau	230 V/16 A	Type d'élément de prise	Élément de prise escamotables
Certification	CE	Courant nominal	16 A
Épaisseur du plan de travail	à partir de 16 mm	Nombre de prises (total)	2
Indice de protection	IP44	Mécanisme d'ouverture	Push-&-Pull
Profondeur d'encastrement	48 mm		

### Recommandations

7053168 Scie cloche, Ø 68 mm, pour Piccolino