



PickUP F

Numéro de produit: 1091011

Configuration: blanc brillant

Options de configuration

1091011 | blanc brillant

1091012 | ardoise

1091013 | nero

1091014 | lave

1091015 | blanc mat

- ✓ Evier à bord affleurant
- ✓ Evier encastrable
- ✓ céramique

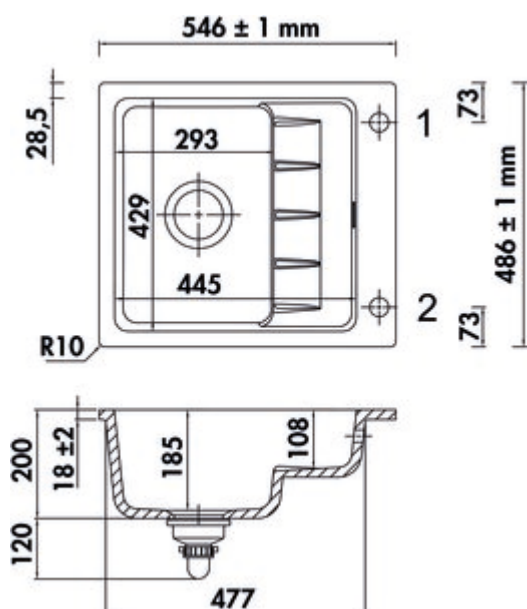
Évier encastrable pour un montage affleurant. Céramique, bac individuel avec un deuxième niveau, réversible, soupape à tamis 3½" avec robinetterie premium à excentrique rotatif chromée, forage du trou 1 + 2 déjà foré.

— adapté pour plans de travail d'une épaisseur à partir de 30 mm

— requière une rainure sur tout le pourtour ou des traverses de support (profondeur rainure 25 mm, largeur rainure 8 mm)

— dimensions de découpe env. 550 x 490 mm, R 12 mm

Design by Hans Winkler Design, Grafenau.



plus d'infos...

Fiche technique

Type d'article	Evier	Débordement	Trop-plein dans le bassin principal
Garantie	Garantie Naber de 2 ans (hors pièces d'usure), les conditions générales de garantie de la société Naber GmbH s'appliquent.	Remarque	requière une rainure sur tout le pourtour ou des traverses de support (profondeur rainure 25 mm, largeur rainure 8 mm) nous conseillons d'utiliser une robinetterie avec un écoulement extractible ou une douchette Évier avec bord extérieur fraisé pour un montage affleurant les surfaces. Épaisseur du plan de travail min. 30 mm. Attention: un chanfrein de 2 mm x 45° doit être apposé sur la découpe sur le bord supérieur!
Largeur	546 mm	Excentrique	Garniture excentrique, chromée
Matériau	céramique	Largeur de l'armoire	600 mm
Designer	Design by Hans Winkler Design, Grafenau.	Dimension de découpe	env. 550 x 490 mm, R 12 mm
Ventilart	soupape à tamis 3½"		

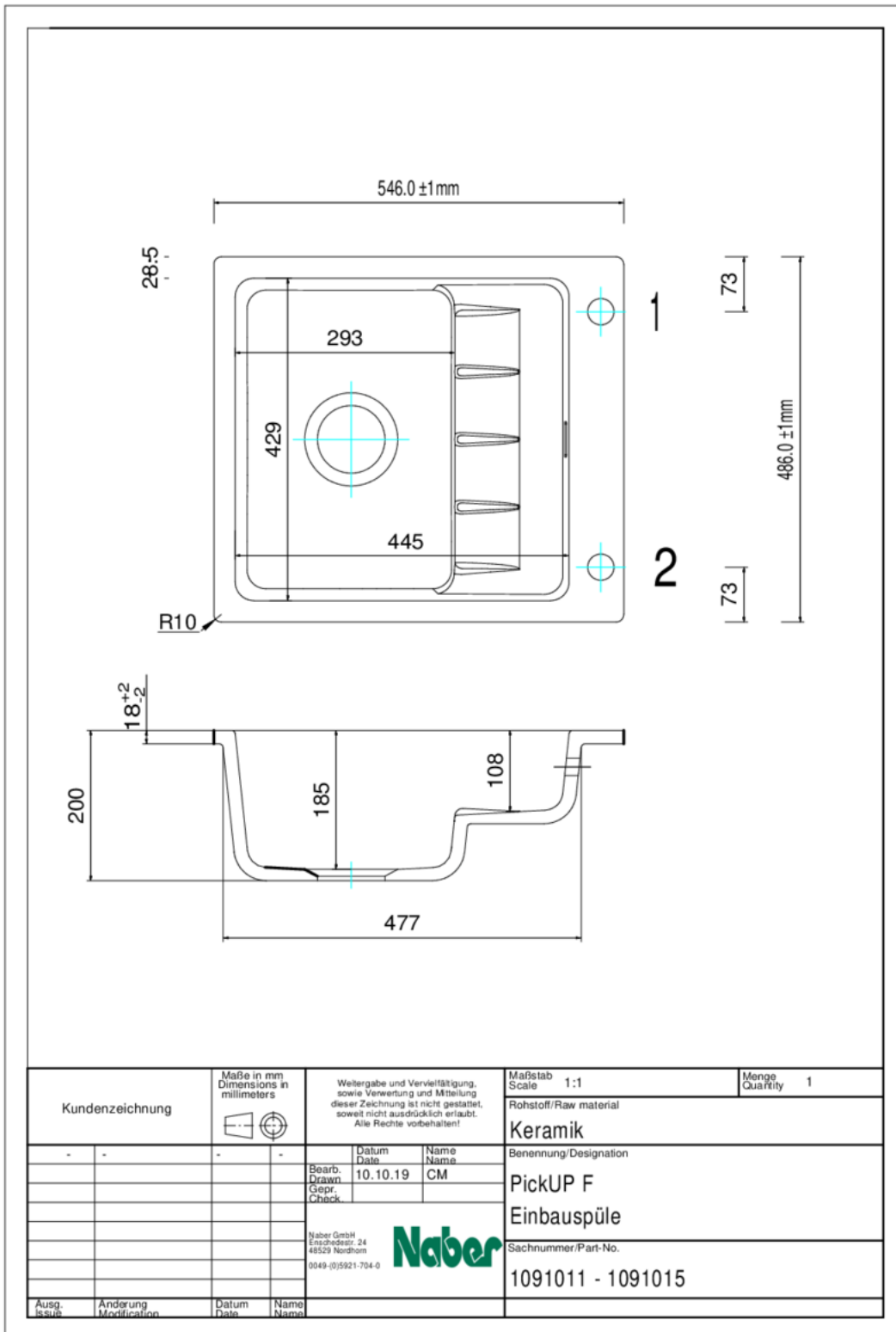
Accessoires

1091038	Insert bac, Accessoire, acier inox
---------	------------------------------------

Recommandations

5023125	Steel 2, Robinetterie d'évier, acier inox, haute pression
---------	---

Croquis coté (PDF)



Dimensions de montage (PDF)

