

THERMOBOX 125

Numéro de produit: 4022049

Configuration: noir, argenté

Options de configuration

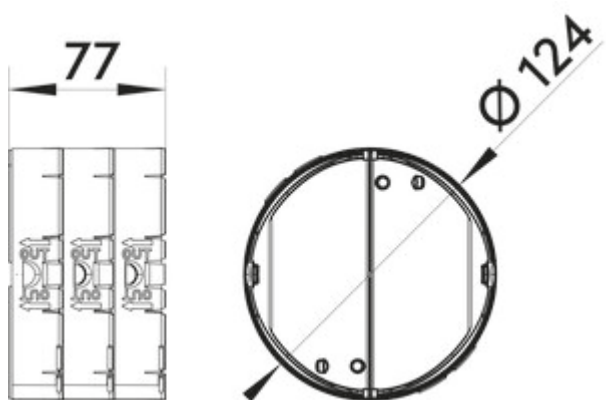
4022049 | noir, argenté



✓ Traversées murale

Système de retenue de chaleur THERMOBOX pour un équipement ultérieur de traversées murales Naber® existantes et adapté pour un montage vertical (guidage d'évacuation de l'air par le toit).

— certifié Blower-Door (pression d'ouverture nécessaire >65 Pa)


[plus d'infos...](#)

Fiche technique

Type d'article	Traversées murale	Dimension du système	125
Largeur	123,8 mm	Forme de raccordement	rond
Certification	certifié Blower-Door (pression d'ouverture nécessaire >65 Pa)	Système de ventilation	COMPAIR flow 125
Forme	rond	Pression d'ouverture	> 65 Pa
Diamètre de raccordement	125 mm		

