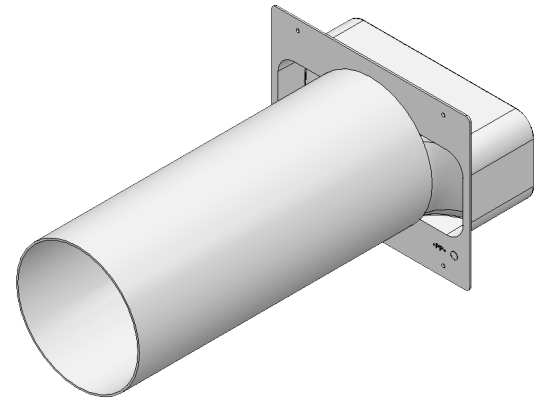


A-A



Pos.	Ansicht	Anz.	Benennung	Artikel Nr.	Werkstoff
1		1	Maueranschlusstutzen rund eckig mit RSK	4043058	PP
2		1	Rundrohr 150 L350	4043044	PVC
Kundenzeichnung		Maße in mm Dimensions in millimeters		Weitergabe und Vervielfältigung, sowie Vervielfältigung und Mitteilung dieser Zeichnung ist nicht gestattet, soweit nicht ausdrücklich erlaubt. Alle Rechte vorbehalten!	
		Maßstab Scale 1:4		Menge Quantity 1	
		Rohstoff/Raw material			
		Benennung/Designation		Compair flow 150	
		Datum Date 18.07.23		Name Name BB	
		Bearb. Drawn			
		Gepr. Checked			
		Naber GmbH Einschleiderstr. 24 48529 Nordhorn 0049-(0)5921-704-0		Sachnummer/Part-No. 4043028	
		Ausg. Issue			
		Änderung Modification			
		Datum Date			
		Name Name			

