

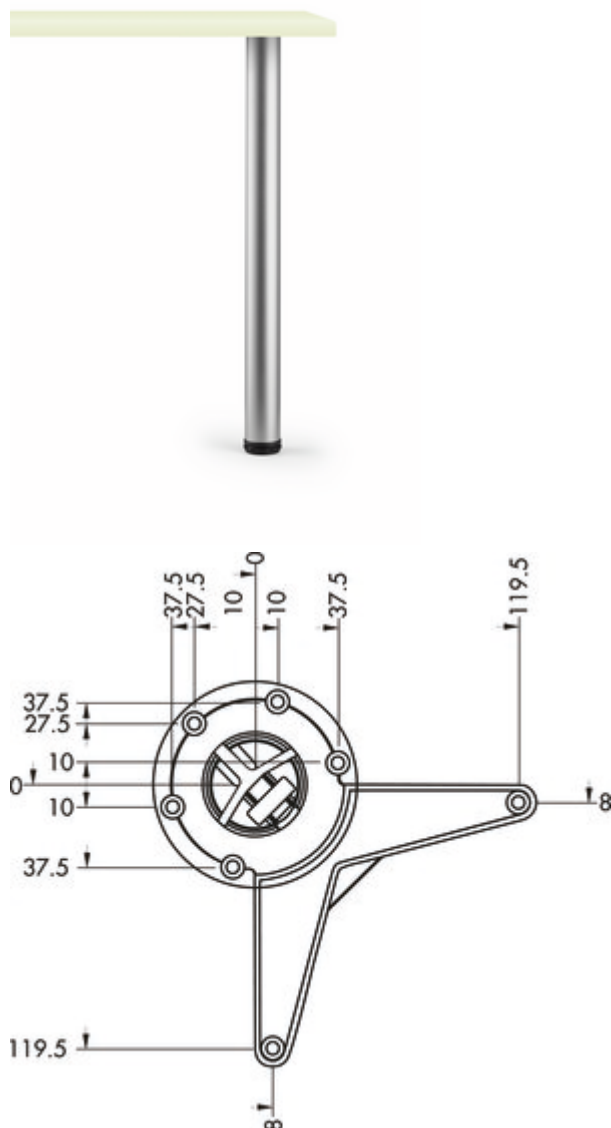
Standaard 6

Productnummer: 3010023

Configuratie: chroom mat, H 820 mm

Configuratie-opties

3010001 | wit glanzend, H 705 mm
 3010002 | chroom gepolijst, H 705 mm
 3010004 | chroom gepolijst, H 820 mm
 3010011 | chroom gepolijst, H 870 mm
 3010017 | zwart mat gepareld, H 705 mm
 3010019 | roestvrij staal, H 705 mm
 3010020 | roestvrij staal, H 820 mm
 3010021 | roestvrij staal, H 870 mm
 3010022 | chroom mat, H 705 mm
 3010023 | chroom mat, H 820 mm
 3010024 | chroom mat, H 870 mm
 3010025 | chroom mat, H 1100 mm
 3010026 | zwart mat gepareld, H 820 mm
 3010027 | zwart mat gepareld, H 870 mm
 3010028 | zwart mat gepareld, H 1100 mm
 3010036 | roestvrij staalkleurig, H 820 mm
 3010037 | roestvrij staalkleurig, H 870 mm
 3011013 | chroom gepolijst, H 1100 mm
 3011023 | roestvrij staal, H 1100 mm
 3011038 | roestvrij staalkleurig, H 1100 mm



- ✓ Steunvoet
- ✓ rond
- ✓ recht

Steunvoet. Klassieke zuilvorm in beste en solide verwerking voor universele toepassing.

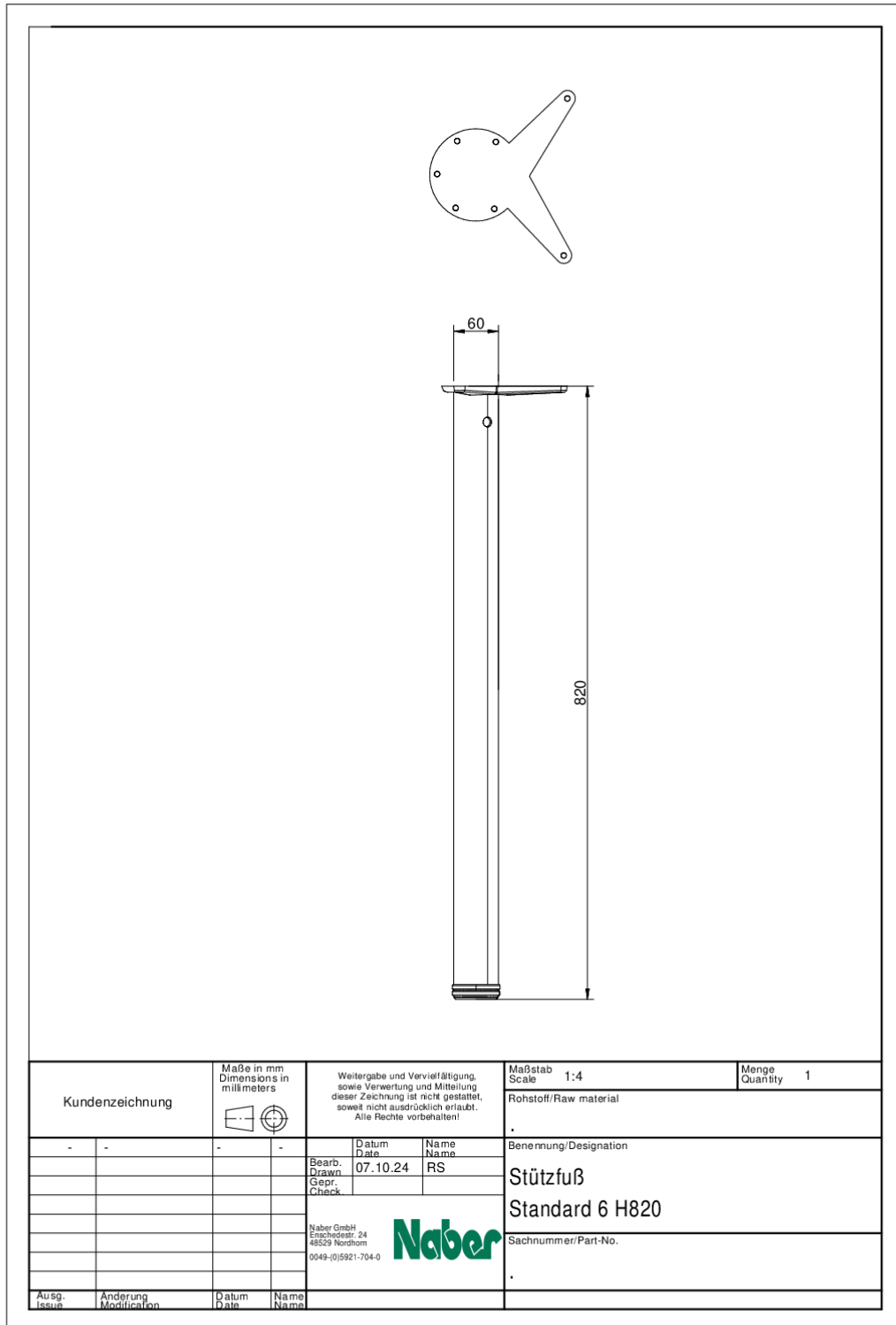
- buis-Ø 60 mm, inkortbaar behalve roestvrij staalkleurig
- hoogte vermeerderd met 30 mm hoogteregeling
- draagvermogen ca. 150 kg


[meer info...](#)

Technische gegevens

Type artikel	Steunvoet	Draagkracht	ca. 150 kg
Garantie	2 jaar Naber-garantie (behalve op slijtageonderdelen), de algemene garantiev voorwaarden van Naber GmbH zijn van toepassing.	Hoogteverstelling	30 mm
Oppervlak/coating	mat	Versie ondersteuningselement	recht
Eigenschappen	inkortbaar	Met montageplaat	Ja
Vorm	rond	Buisafmeting	Ø 60 mm

Maatschets (PDF)



Kundenzeichnung	Maße in mm Dimensions in millimeters	Weitergabe und Vervielfältigung, sowie Verwertung und Mitteilung dieser Zeichnung ist nicht gestattet, soweit nicht ausdrücklich erlaubt. Alle Rechte vorbehalten!		Maßstab Scale 1:4	Menge Quantity 1
				Rohstoff/Raw material	.
-	-	Datum Date	Name Name	Benennung/Designation	
		Bearb. Drauen Gepr. Check	07.10.24 RS	Stützfuß	
		Naber GmbH Enschedeestr. 24 48529 Nordhorn 0049-(0)5921-704-0		Standard 6 H820	
				Sachnummer/Part-No.	
				.	
Ausg. Issue	Anderung Modification	Datum Date	Name Name		