

PRIME flow P-K-Klima flow 150 traver. murale

Numéro de produit: 4051071

Configuration: anthracite

Options de configuration

4051069 | blanc

4051071 | anthracite

4051075 | rouge brique

4051077 | gris clair

✓ Traversées murale

✓ système enfichable

Traversée murale, avec clapet anti-retour.

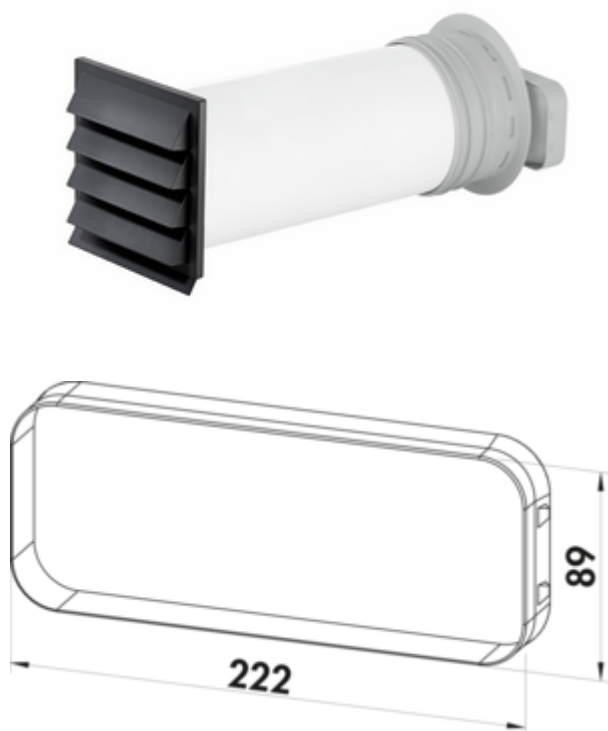
— système N-Klick pour une connexion sûre avec le connecteur universel

— raccordement direct de l'adaptateur plat, tube rond et coude rond

— épaisseur murale max. 550 mm, raccourcissable jusqu'à 220 mm

— carottage dans le Ø 162 nominal ou 164 mm

— douille murale pour le montage sans outils et l'étanchéification contre les fuites



[plus d'infos...](#)

Fiche technique

Type d'article	Traversées murale	Possibilité de raccourcissement	raccourcissable jusqu'à 220 mm
Marque	PRIME flow	Épaisseur de paroi appropriée	épaisseur de paroi max. 550 mm
Matériau	plastique	Diamètre de raccordement	150 mm
Montage/fixation	système enfichable	Version store vénitien	avec clapet de retenue
Convient pour	raccordement direct de l'adaptateur plat, tube rond et coude rond	Dimension du système	150
Forme	angulaire	Forme de raccordement	angulaire
Domaine d'utilisation et d'application	Extérieur	Système de ventilation	COMPAIR PRIME flow [®]
Diamètre	150 mm		

