

## MF-UR 125 omkeerstuk 90° met ronde buis

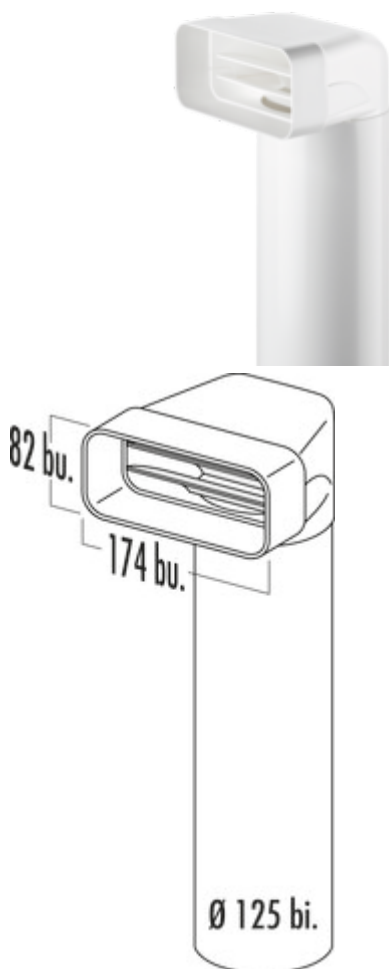
Productnummer: 4033008  
 Configuratie: L 500 mm, wit

**Configuratie-opties**  
 4033008 | L 500 mm, wit  
 4033009 | L 1000 mm, wit

- ✓ Verbindingselement
- ✓ Insteekstelsysteem voor verlijming achteraf

Met luchtleschoepen en ronde buis.

Om de optimale stromingscapaciteit te bereiken, dient u absoluut de omkeerstukken met ronde buis te gebruiken. Gebruikt u alleen in onoverkomelijke gevallen, indien er technisch geen andere mogelijkheid bestaat, de omkeerstukken met slang (MF-URX).



[meer info...](#)

### Technische gegevens

Type artikel	Verbindingselement	Vorm	hoekig
Garantie	2 jaar Naber-garantie (behalve op slijtageonderdelen), de algemene garantievooraarden van Naber GmbH zijn van toepassing.	Diameter aansluiting	125 mm
Breed	500 mm	Systeemdimesie	125
Monteren/bevestigen	Insteekstelsysteem voor verlijming achteraf	Uitgangsaandrijving	hoekig rond
Opmerking	Om de optimale stromingscapaciteit te bereiken, dient u absoluut de omkeerstukken met ronde buis te gebruiken Gebruikt u alleen in onoverkomelijke gevallen, indien er technisch geen andere mogelijkheid bestaat, de omkeerstukken met slang (MF-URX)	Ventilatiesysteem	COMPAIR flow 125