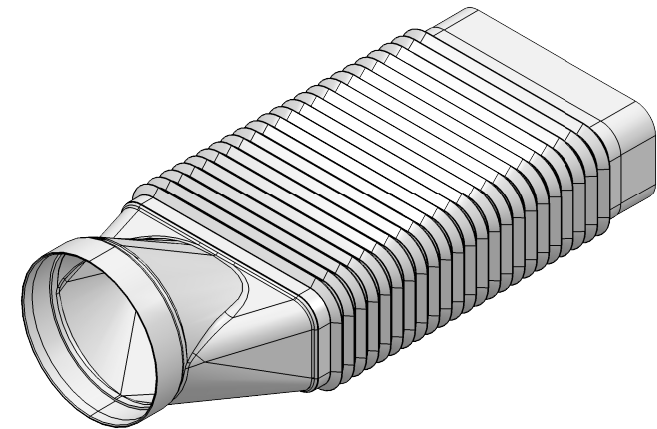
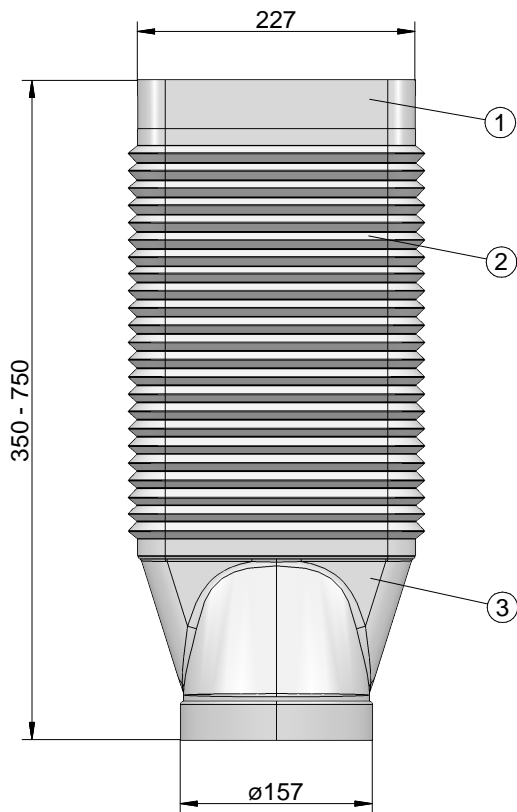


A-A



Pos.	Ansicht	Anz.	Benennung	Artikel Nr.	Werkstoff	
1		1	F-RVB 150 Rohrverbinder	4043005	PP	
2		1	F-NFRS Flexkanal 750 mm	4040066	PVC	
3		1	F-EST 150 Endstück	4043006	PP	
Kundenzeichnung		Maße in mm Dimensions in millimeters	Weitergabe und Vervielfältigung, sowie Verwertung und Mitteilung dieser Zeichnung ist nicht gestattet, soweit nicht ausdrücklich erlaubt. Alle Rechte vorbehalten!		Maßstab Scale 1:4	Menge Quantity 1
-	-	-	-	Datum Date 20.07.23	Benennung/Designation	
-	-	-	-	Bearb. Drawn BB	Compair Flow 150	
-	-	-	-	Gepr. Check	F-RBFLEX 2 System 150 rund/eckig	
-	-	-	-	Naber GmbH Eschedestr. 24 48529 Nordhorn 0049-(0)5921-704-0	Sachnummer/Part-No.	
-	-	-	-		4043043	
Ausg. Issue	Anderung Modification	Datum Date	Name Name			