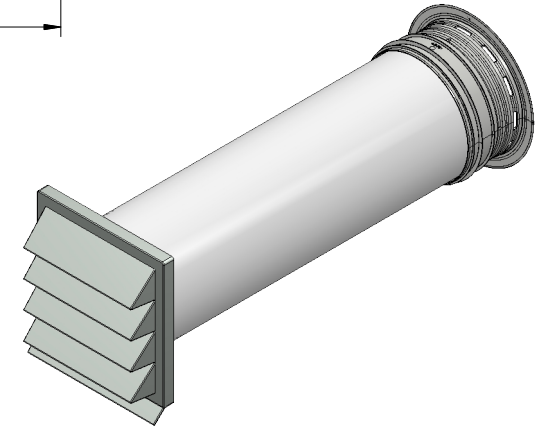


A-A



Pos.	Ansicht	Anz.	Benennung	Artikel Nr.	Werkstoff
1		1	K-Jal 150 Außenjalousie	4044064	PS
2		1	Rundrohr 150 L500	4043009	PVC
3		1	Wandhülse	4051019	LD-PE
Kundenzeichnung		Maße in mm Dimensions in millimeters		Weitergabe und Vervielfältigung, sowie Verwertung und Mitteilung dieser Zeichnung ist nicht gestattet, soweit nicht ausdrücklich erlaubt. Alle Rechte vorbehalten.	
		Datum Date		Maßstab Scale	
		Name Name		Menge Quantity	
		Benennung/Designation		Rohstoff/Raw material	
		27.10.23		1	
		BB		-	
		Naber GmbH Eisackstr. 24 48529 Nordhorn 0049-(0)5921-704-0		Compair Prime flow P-K-Klima-R 150 Mauerkasten hellgrau	
		Naber		Sachnummer/Part-No.	
				4051076	
Ausg. Issue	Änderung Modification	Datum Date	Name Name		