



## KWC Luna E1

Produktnummer: 5022244

Konfiguration: schwarz matt, Hochdruck

### Konfigurationsoptionen

5022220 | Edelstahl, Hochdruck

5022237 | chrom, Hochdruck

5022240 | chrom, Niederdruck

5022244 | schwarz matt, Hochdruck

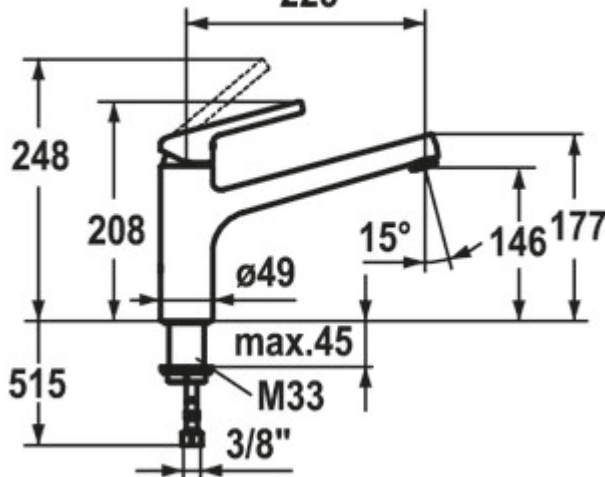
- ✓ Spültischarmatur
- ✓ Hochdruck
- ✓ mit schwenkbarem Auslauf

Einhebelmischer. Mit schwenkbarem Auslauf und Keramikkartusche.

- Schwenkbereich 160° (Neoperl® Cascade®)
- Bohr-Ø 35 mm
- KWC Steuerpatrone M 35 (mit Keramikscheibentechnik)
- flexible Anschlusschläuche 3/8"
- Befestigung mit Gewindestutzen M33 x 1.5

chrom/schwarz matt

225



[weitere Infos...](#)

### Technische Daten

Artikeltyp	Spültischarmatur	Schwenkbereich Auslauf	160°
Marke	KWC	Armaturenart	Einhebelmischer
Anzahl Griffe	1	Betriebsdruck	Hochdruck
Aufbauhöhe gesamt	208 mm	Breite	49 mm
Ausladung	225 mm	Material	Messing
Auslauf	mit schwenkbarem Auslauf	Oberfläche/Beschichtung	pulverbeschichtet
Auslaufhöhe	146 mm	Arbeitsplattenstärke	45 mm
Bedienungsart	Hebel	Hahnlochzahl	1
Bohrdurchmesser	35 mm	Neigungswinkel Strahlregler	15 °
Griffposition	oben	Temperatur einstellbar	Ja
Kartusche mit keramischen Dichtscheiben	Ja		

