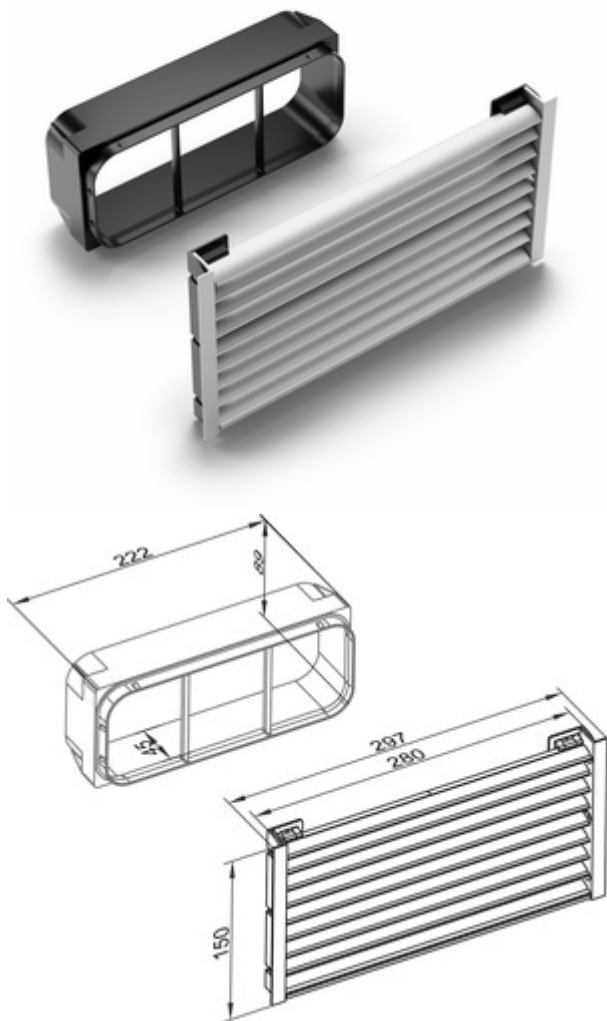


PRIME flow Sockel-Lüftungsgitter flow

Produktnummer: 8033014
 Konfiguration: edelstahlfarbig, B 150 mm, L 297 mm

Konfigurationsoptionen

8033014 | edelstahlfarbig, B 150 mm, L 297 mm
 8033015 | schwarz matt, B 150 mm, L 297 mm



✓ Lüftungsgitter

Lamellenlüftungsgitter aus eloxierten Aluminiumprofilen. Für kanalgeführte Downdraft- oder Muldenlüftungssysteme mit integrierten Aktivkohlefiltern im Umluftbetrieb.

Geeignet für Sockelhöhe von 100–150 mm (kürzbar).

Zum Anschluss an COMPAIR[®] flow Flachkanalrohr oder GREENflow Flexkanal.

- Blendenmaß 150 x 297 mm
- Lüftungsquerschnitt 210 cm²
- Ausschnittmaß 150 x 282 mm
- Stutzenanschlussmaß 89 x 222 mm
- Stutzentiefe 45 mm

[weitere Infos...](#)

Technische Daten

Artikeltyp	Lüftungsgitter	Form	eckig
Marke	PRIME flow	Anschlussform	eckig
Breite	297 mm	Lüftungssystem	COMPAIR PRIME flow [®]
Material	Aluminium		

