

## Untertischgerät TR 3500

Produktnummer: 6011043

Konfiguration: weiß

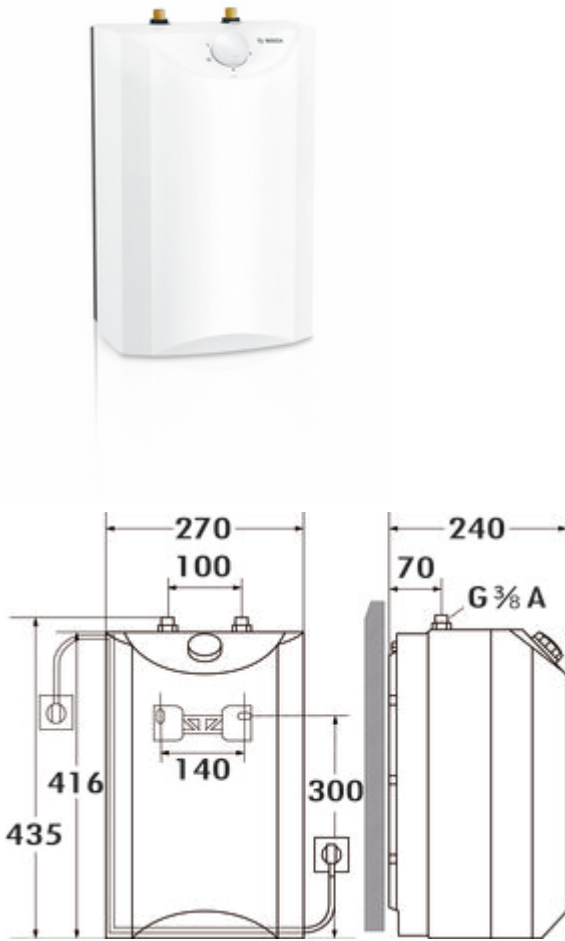
### Konfigurationsoptionen

6011043 | weiß

- ✓ Warmwasserspeicher
- ✓ Niederdruck
- ✓ IP24D

Tropfstopp verhindert das Tropfen beim Aufheizen, spart Wasser und verringert Kalkablagerungen. Druckstopp zeigt die Verkalkung an und erkennt den falschen Wasseranschluss ab 0,25 MPa (2,5 bar).

- Kleinspeicher 5 Liter, weiß. Offen (drucklos).
- mit Tropf- und Druckstopp
- CLICKFIX-Montagetechnik spart Zeit und Geld
- Behälterwerkstoff aus Kunststoff mit hochwertiger Lambdapor-Isolierung
- Temperaturwahl stufenlos von ca. 35 °C bis 85 °C mit Raststellungen bei "♦", "I" und "e" • Frostschutzstellung
- Betriebsanzeigelampe
- Strom-Spar-Blende
- Mischwassermengenangabe auf der Strom-Spar-Blende
- der Auslauf einer Armatur muss immer frei sein
- möglichst keine Brausenarmatur verwenden
- hohe Mischwassermenge 14 Liter 40 °C heißes Wasser
- von außen leicht zugänglicher Erdungskontakt für die Prüfung der elektrischen Sicherheit nach BGV A3
- geringster Bereitschaftsenergieverbrauch von nur 0,18 kWh/d
- sichere Metallwasseranschlüsse aus Messing, farblich gekennzeichnet
- wieder einschaltbare Sicherheitstemperaturbegrenzung
- Berührungs-/Feuchtigkeitsschutz IP24D
- Elektroanschluss 230 V, steckerfertig, Anschlusswert 2,2 kW
- Gewicht mit Wasserfüllung 7,7 kg
- Gerätemaß (H x B x T) 435 x 270 x 240 mm



[weitere Infos...](#)

## Technische Daten

Artikeltyp	Warmwasserspeicher	Schutzart	IP24D
Betriebsdruck	Niederdruck	Schutzklasse	I
Breite	270 mm	integrierte Anzeige	Betriebsanzeigelampe Mischwassermengenangabe auf der Strom-Spar-Blende
Material	Kunststoff	Betriebsart	Kabel
Montage/Befestigung	CLICKFIX-Montagetechnik spart Zeit und Geld	Material Anschlüsse	Messing
Hinweis	der Auslauf einer Armatur muss immer frei sein möglichst keine Brausenarmatur verwenden steckerfertig, Anschlusswert 2,2 kW von außen leicht zugänglicher Erdungskontakt für die Prüfung der elektrischen Sicherheit nach BGV A3	Temperatureinstellung	stufenlose Temperatureinstellung von 35–85 °C
Energieeffizienzklasse	A	Gewicht mit Wasserfüllung	7,7 kg
Netzspannung	230 V	Ausführung Untertischgerät	mit Tropf- und Druckstopp rücksetzbarer Sicherheitstemperaturbegrenzer mit Frostschutzstellung
Volumen/Inhalt	5 l	Bereitschaftsenergieverbrauch	0,18 kWh/d
Zertifizierung	CE VDE	Mischwassermenge	40 °C 14 l
Material Behälter	Kunststoff mit hochwertiger Lambdapor-Isolierung		

## Zubehör

6011045	Durchflussmessgerät, Messwerkzeug, rot
---------	--