



Connero 3

Numéro de produit: 3011111

Configuration: noir mat, H 720 mm

Options de configuration

3011111 | noir mat, H 720 mm

3011112 | noir mat, H 870 mm

3011113 | noir mat, H 1100 mm

✓ Pied de support

✓ carré

Pied de support. Carré, non raccourcissable.

— hauteur plus 5 mm de réglage en hauteur

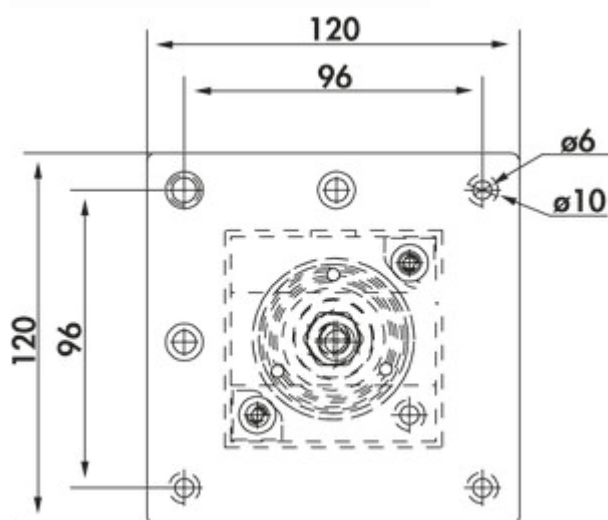
— tube 70 x 70 mm

— peut être monté affleurant/au centre

— avec 1 prise SCHUKO intégrée et fonction de chargement USB A/C (USB A Quick Charge 3.0/USB C Power Delivery 3.0)

— alimentation de 1900 mm, 3 brins, extrémités libres

— capacité de charge d'env. 120 kg



[plus d'infos...](#)

Fiche technique

Type d'article	Pied de support	Version USB	USB A Quick Charge 3.0 USB C Power Delivery 3.0
Hauteur	720 mm	Réglage de la hauteur	5 mm
Largeur	70 mm	Nombre de prises de courant CEBEC intégrées	1
Forme	carré	Avec plaque de fixation	Oui
Capacité de charge	120 kg	Dimension du tube	70 x 70 mm
Longueur du câble d'alimentation (primaire)	1.900 mm	Hauteur de montage sur console	1 mm
Type USB	USB-A USB-C		

Croquis coté (PDF)

