



## LineUP 2F

Numéro de produit: 1091049

Configuration: lave

### Options de configuration

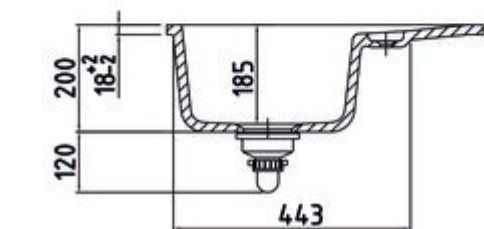
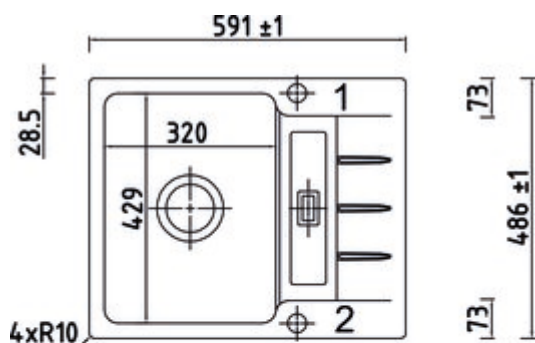
1091046 | blanc brillant

1091047 | ardoise

1091048 | nero

1091049 | lave

1091050 | blanc mat



✓ Evier à bord affleurant

✓ céramique

✓ Garniture excentrique

Évier encastrable pour un montage affleurant. Céramique, bac individuel avec petite surface d'égouttement, réversible, soupape à tamis 3½" avec robinetterie premium à excentrique rotatif chromée, forage du trou 1 + 2 déjà foré.

— adapté pour plans de travail d'une épaisseur à partir de 30 mm

— requière une rainure sur tout le pourtour ou des traverses de support (profondeur rainure 25 mm, largeur rainure 8 mm)

— dimensions de découpe env. 595 x 490 mm, R 12 mm

Design by Hans Winkler Design, Grafenau.



[plus d'infos...](#)

### Fiche technique

Type d'article	Evier	Débordement	Trop-plein dans l'égouttoir
Garantie	Garantie Naber de 2 ans (hors pièces d'usure), les conditions générales de garantie de la société Naber GmbH s'appliquent.	Remarque	requière une rainure sur tout le pourtour ou des traverses de support (profondeur rainure 25 mm, largeur rainure 8 mm) Évier avec bord extérieur fraisé pour un montage affleurant les surfaces. Épaisseur du plan de travail min. 30 mm. Attention: un chanfrein de 2 mm x 45° doit être apposé sur la découpe sur le bord supérieur!
Largeur	591 mm	Excentrique	Garniture excentrique
Matériau	céramique	Largeur de l'armoire	500 mm
Designer	Design by Hans Winkler Design, Grafenau.	Dimension de découpe	env. 595 x 490 mm, R 12 mm
Ventilart	soupape à tamis 3½"		

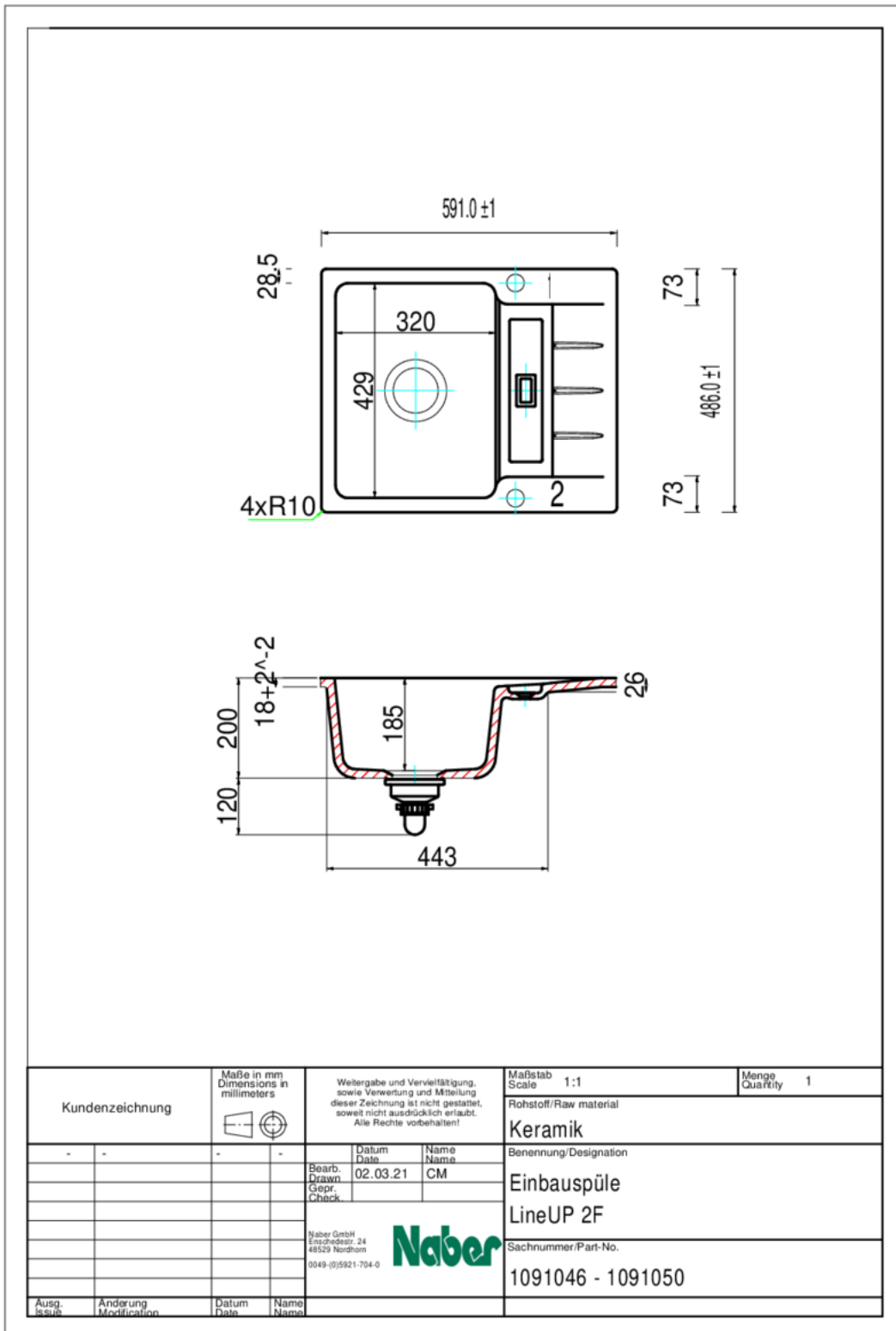
### Accessoires

1091038	Insert bac, Accessoire, acier inox
---------	------------------------------------

## Recommandations

5011320	Fuoco 1, Robinetterie d'évier, chrome, haute pression
5023125	Steel 2, Robinetterie d'évier, acier inox, haute pression

Croquis coté (PDF)



Dimensions de montage (PDF)

