

Standard S3

Numéro de produit: 1016042

Configuration: acier inox

Options de configuration

1016042 | acier inox

- ✓ Evier encastrable
- ✓ soupape d'écoulement et de trop-plein 1½"
- ✓ Vanne à bouchon

Évier encastrable. Avec surface d'égouttement, réversible. Robinetterie 1½" d'écoulement et de trop-plein, y compris trop-plein dans la surface d'égouttement.
 — adapté pour plans de travail d'une épaisseur de 30 mm à 40 mm
 — dimensions de découpe env. 840 x 415 mm


[plus d'infos...](#)

Fiche technique

Type d'article	Evier	Débordement	Trop-plein dans l'égouttoir
Hauteur	200 mm	Excentrique	soupape d'écoulement et de trop-plein 1½"
Largeur	860 mm	Largeur de l'armoire	450 mm
Matériau	acier inox	Dimension de découpe	env. 840 x 415 mm
Ventilart	Vanne à bouchon		

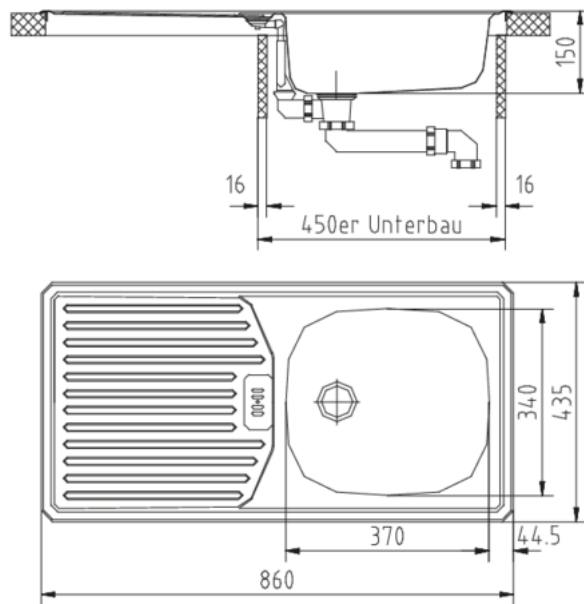
Pièces détachées

1016041	Soupape d'écoulement et de trop-plein, Accessoire, 1½", pour Standard S3
---------	--

Recommandations

1111141	Système d'entretien pour acier inox, Nettoyant,
1111143	Produit d'entretien acier inox Edelglanz, Nettoyant, 250 ml
1111142	Nettoyant acier inox Utral, Nettoyant, 250 ml

Croquis coté (PDF)



Zul. Abw. f. Maße ohne Toleranzangabe General tolerances DIN ISO 2768m		Maße in mm Dimensions in millimeters	Weitergabe und Verantwortlichg., sowie Verwertung und Mittelung dieser Zeichnung ist nicht gestattet, soweit nicht ausdrücklich erlaubt. Alle Rechte vorbehalten!		Maßstab Scale 1:1	Menge Quantity 1
-		-		Datum Date 17.02.15	Rohstoff/Raw material Edelstahl	
-		-		Name Name cg	Benennung/Designation Standard S3	
-		-		Naber GmbH Enschedestr. 24 48529 Nordhorn 0049-(0)5921-704-0	Einbauspüle	
-		-			Sachnummer/Part-No. 1012042	
Ausg. Issuè	Änderung Modification	Datum Date	Name Name			

