

Standard S3

Numéro de produit: 1016042

Configuration: acier inox

Options de configuration

1016042 | acier inox

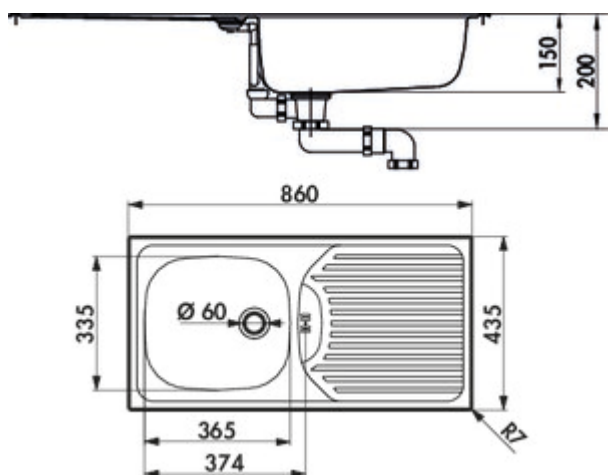


- ✓ Evier encastrable
- ✓ soupape d'écoulement et de trop-plein 1½"
- ✓ Vanne à bouchon

Évier encastrable. Avec surface d'égouttement, réversible. Robinetterie 1½" d'écoulement et de trop-plein, y compris trop-plein dans la surface d'égouttement.

— adapté pour plans de travail d'une épaisseur de 30 mm à 40 mm

— dimensions de découpe env. 840 x 415 mm


[plus d'infos...](#)

Fiche technique

| | | | |
|----------------|-----------------|----------------------|---|
| Type d'article | Evier | Débordement | Trop-plein dans l'égouttoir |
| Largeur | 860 mm | Excentrique | soupape d'écoulement et de trop-plein 1½" |
| Matériau | acier inox | Largeur de l'armoire | 450 mm |
| Ventilart | Vanne à bouchon | Dimension de découpe | env. 840 x 415 mm |

Accessoires

1016050 Planche à découper, hêtre massif, 350 x 380 mm

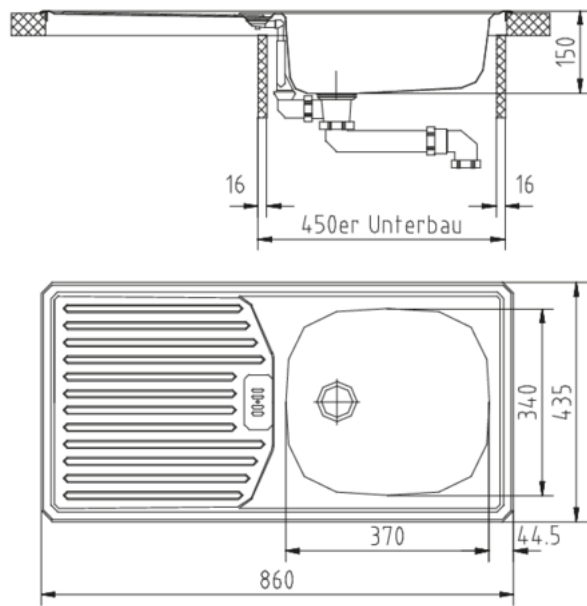
Pièces détachées

1016041 Soupape d'écoulement et de trop-plein, Accessoire, 1½", pour Standard S3

Recommandations

 1111141 Système d'entretien pour acier inox, Nettoyant,
 1111143 Produit d'entretien acier inox Edelglanz, Nettoyant, 250 ml
 1111142 Nettoyant acier inox Utral, Nettoyant, 250 ml

Croquis coté (PDF)



| | | | | | | |
|---|--------------------------|--|---|--|---|---------------------|
| Zul. Abw. f. Maße ohne Toleranzangabe General tolerances DIN ISO 2768m | | Maße in mm Dimensions in millimeters | Weitergabe und Verantwortlichg., sowie Verwertung und Mittelung dieser Zeichnung ist nicht gestattet, soweit nicht ausdrücklich erlaubt. Alle Rechte vorbehalten! | | Maßstab Scale 1:1 | Menge Quantity 1 |
| - | | ⊖ | Datum Date 17.02.15 | | Rohstoff/Raw material Edelstahl | |
| - | | ⊕ | Name Name cg | | Benennung/Designation Standard S3 | |
| - | | ⊖ | Naber GmbH Enschedestr. 24 48529 Nordhorn 0049-(0)5921-704-0 | | Einbauspüle | |
| - | | ⊕ | | | Sachnummer/Part-No. 1012042 | |
| Ausg. Issuè | Änderung Modification | Datum Date | Name Name | | | |

