

Trampolo 80 rond

Numéro de produit: 3011084

Configuration: couleur acier inox, H 705–885 mm

Options de configuration

3011084 | couleur acier inox, H 705–885 mm

3011085 | couleur acier inox, H 880–1060 mm

✓ Pied de support

✓ rond

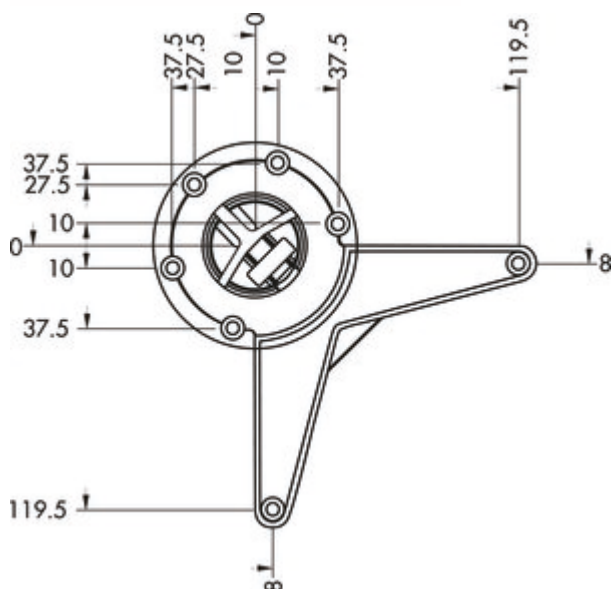
✓ droite

Pied de support. La douille mobile permet d'augmenter la hauteur de 180 mm.

— tube-Ø 80 mm

— douille-Ø 90 mm

— capacité de charge env. 150 kg


[plus d'infos...](#)

Fiche technique

Type d'article	Pied de support	Version élément de soutien	droite
Caractéristiques	Extensible	Avec plaque de fixation	Oui
Forme	rond	Dimension du tube	Ø 80 mm
Capacité de charge	env. 150 kg	Diamètre en bas	90 mm
Réglage de la hauteur	180 mm		