

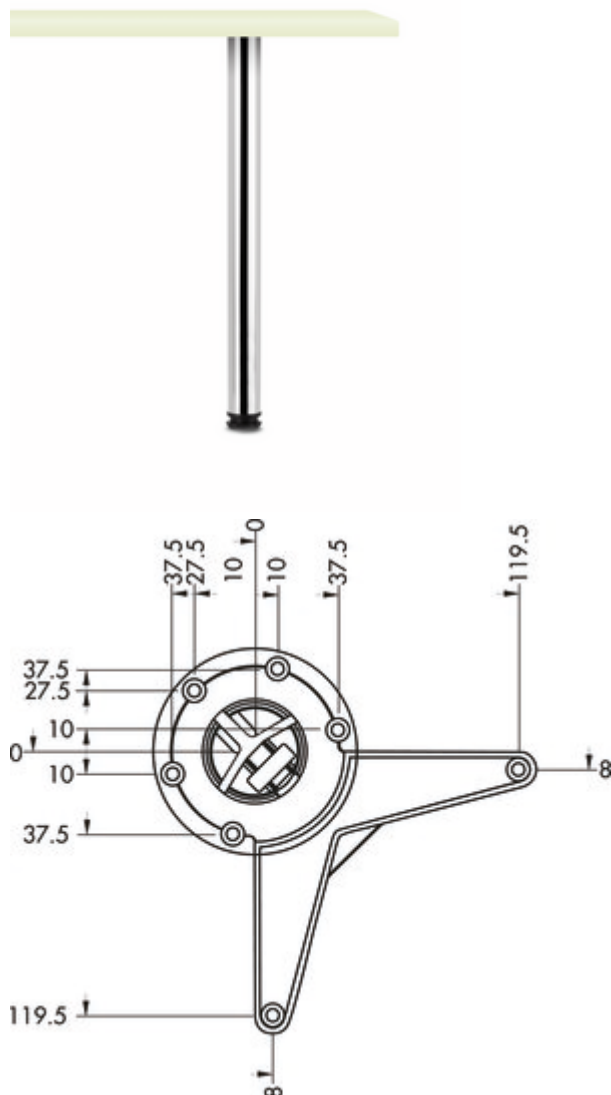
## Standard 6

Numéro de produit: 3010004

Configuration: chrome poli, H 820 mm

### Options de configuration

3010001 | blanc brillant, H 705 mm  
 3010002 | chrome poli, H 705 mm  
 3010004 | chrome poli, H 820 mm  
 3010011 | chrome poli, H 870 mm  
 3010017 | noir mat perlé, H 705 mm  
 3010019 | acier inox, H 705 mm  
 3010020 | acier inox, H 820 mm  
 3010021 | acier inox, H 870 mm  
 3010022 | chrome mat, H 705 mm  
 3010023 | chrome mat, H 820 mm  
 3010024 | chrome mat, H 870 mm  
 3010025 | chrome mat, H 1100 mm  
 3010026 | noir mat perlé, H 820 mm  
 3010027 | noir mat perlé, H 870 mm  
 3010028 | noir mat perlé, H 1100 mm  
 3010036 | couleur acier inox, H 820 mm  
 3010037 | couleur acier inox, H 870 mm  
 3011013 | chrome poli, H 1100 mm  
 3011023 | acier inox, H 1100 mm  
 3011038 | couleur acier inox, H 1100 mm



- ✓ Pied de support
- ✓ rond
- ✓ droite

Pied de support. Forme classique de colonne dans un usinage parfait et solide pour une utilisation polyvalente.

- tube-Ø 60 mm, raccourcissable, hormis en couleur acier inox
- hauteur plus 30 mm de réglage en hauteur
- capacité de charge env. 150 kg


[plus d'infos...](#)

### Fiche technique

Type d'article	Pied de support	Capacité de charge	env. 150 kg
Garantie	Garantie Naber de 2 ans (hors pièces d'usure), les conditions générales de garantie de la société Naber GmbH s'appliquent.	Réglage de la hauteur	30 mm
Surface/revêtement	poli	Version élément de soutien	droite
Caractéristiques	raccourcissable	Avec plaque de fixation	Oui
Forme	rond	Dimension du tube	Ø 60 mm

Croquis coté (PDF)

