



Ideal Standard Ceralook 1

Numéro de produit: 5024118

Configuration: noir mat, haute pression

Options de configuration

5024118 | noir mat, haute pression

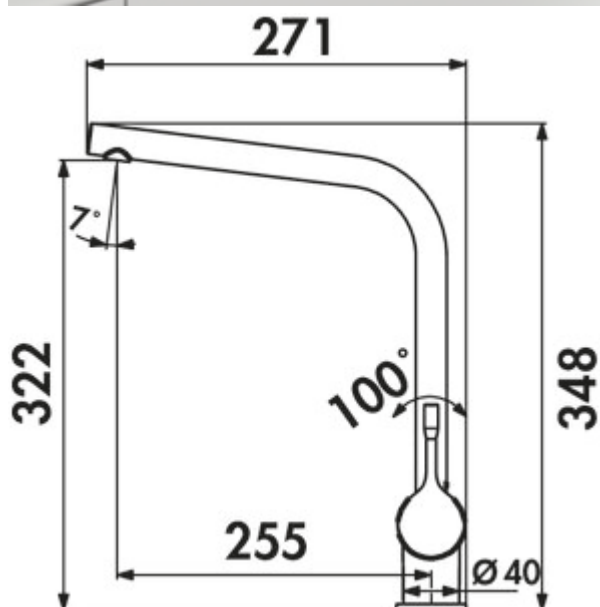
- ✓ Robinetterie d'évier
- ✓ haute pression
- ✓ Pivotant

Mitigeur à bec unique. À tête pivotante, manette latérale et cartouche céramique.

— plage de pivotement 360°

— forage Ø 35 mm

German
Engineering



[plus d'infos...](#)

Fiche technique

Type d'article	Robinetterie d'évier	Service après-vente d'usine	Oui
Marque	Ideal Standard	Type de robinetterie	Mitigeur à bec unique
Nombre de poignées	1	Pression de service	haute pression
Hauteur de montage totale	348 mm	Largeur	40 mm
Portée	255 mm	Matériau	laiton
Sortie	Pivotant	Surface/revêtement	revêtu par poudrage
Hauteur d'écoulement	322 mm	Plage de pivotement de la poignée	100 °
Mode d'emploi	Levier	Nombre de trous de robinetterie	1
Diamètre de perçage	35 mm	Fonction ECO	cartouche CLICK
Griffposition	droite	Limiteur de température/protection contre les brûlures	Oui
Garantie du fabricant	Garantie du fabricant de 5 ans 10 ans de garantie de rachat sur les pièces de rechange	Distance minimale entre le mur et le centre du trou de robinetterie	57 mm
Cartouche avec disques d'étanchéité en céramique	Oui	Angle d'inclinaison du régulateur de jet	7 °
Plage de pivotement de la sortie	360°	Débit à 3 bar (froid)	9 l/min