



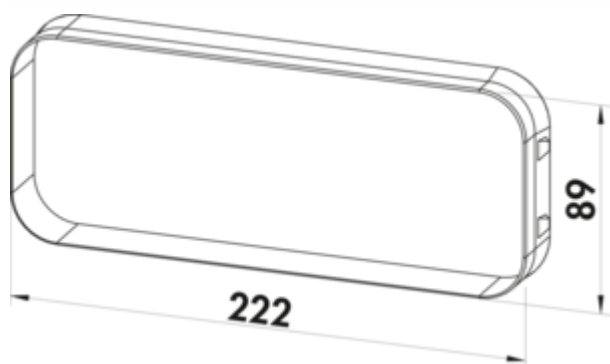
## PRIME flow P-Turbo flow 150 muurdoorvoerunit incl. THERMOBOX

Productnummer: 4051065

Configuratie: wit, roestvrij staal

### Configuratie-opties

4051065 | wit, roestvrij staal



- ✓ Muurdoorvoerunit
- ✓ montage in de wand
- ✓ N-kliksysteem met geïntegreerde vergrendelingselementen

Muurdoorvoerunit, incl. warmteblokkeersysteem THERMOBOX en **roestvrij stalen buitenjaloezie Turbo** voor de inbouw dichtbij de grond en voor de conventionele inbouw op plafondhoogte.

Tweetrappige inbouw:

1. Montage van de afzonderlijk verpakte ruwbouw-set
2. Inschuiven van het blokkeersysteem en van de jaloezie zonder gereedschap

- N-kliksysteem voor een veilige verbinding met de universele verbinder
- directe aansluiting van vlakke adapter, ronde buis of ronde buisbochten
- Blower-Door gecertificeerd (noodzakelijke openingsdruk >65 Pa)

Ruwbouw-set:

- ruwbouw-set voor de van de tijd onafhankelijke montage in de wand
- max. wanddikte 550 mm, inkortbaar tot 220 mm
- kerngatboring in de nominale Ø 162 of 164 mm
- stop van hard schuim ter bescherming tegen vervuiling tijdens de bouwfase
- wandhuls voor de montage en afdichting tegenover lekkages zonder gereedschap



[meer info...](#)

## Technische gegevens

Type artikel	Muurdoorvoerunit	Verkortbaarheid	inkortbaar tot 220 mm
Merk	PRIME flow	Geschikte wanddikte	max. wanddikte 550 mm
Materiaal	roestvrij staal/kunststof	Wandbox-versie	muurdoorvoerunit, incl. warmteblokkeersysteem THERMOBOX en roestvrij stalen buitenjaloezie Turbo voor de inbouw dichtbij de grond en voor de conventionele inbouw op plafondhoogte.
Monteren/bevestigen	montage in de wand N-kliksysteem met geïntegreerde vergrendelingselementen	Systeemdimensie	150
Geschikt voor	directe aansluiting van vlakke adapter, ronde buis of ronde buisbochten	Uitgangsaandrijving	hoekig
Eigenschappen	inkortbaar	Ventilatiesysteem	COMPAIR PRIME flow <sup>®</sup>
Vorm	rond	Openingsdruk	> 65 Pa
Buitendiameter	150 mm	Rohbausset	ruwbouw-set voor de van de tijd onafhankelijke montage in de wand max. wanddikte 550 mm, inkortbaar tot 220 mm kerngatboring in de nominale Ø 162 mm stop van piepschuim ter bescherming tegen vervuiling tijdens de bouwfase wandhuls voor de montage en afdichting tegenover lekkages onder gereedschap

Maatschets (PDF)

Pos.	Afsicht	Afz.	Benoeming	Artikel N.	Werkstoff
1		1	Functor 150 L500	4043009	PVC
2		1	P-Turbo Adapterplaatje	4043070	Nietroestende Staal (1.4301)
3		1	Wandplaatje	4051019	LD-PE
4		1	Thermoblaas 150	4043094	PS
5		1	Maerki P-Adapt 150 (L500)	4051020	PP-T20

Technische gegevens: Lengte: 220 - 550 mm Diameter: 179 mm Gewicht: 1,4 kg	
Materiaal: PVC, Nietroestende Staal (1.4301), LD-PE, PS, PP-T20	
Garantie: 1 jaar	
Naber GmbH Enschedestr. 24 DE-48529 Nordhorn	