



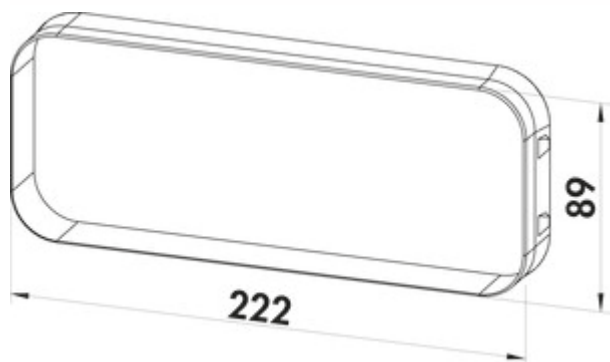
PRIME flow P-Turbo flow 150 muurdoorvoerunit incl. THERMOBOX

Productnummer: 4051065

Configuratie: wit, roestvrij staal

Configuratie-opties

4051065 | wit, roestvrij staal



- ✓ Muurdoorvoerunit
- ✓ montage in de wand
- ✓ N-kliksysteem met geïntegreerde vergrendelingselementen

Muurdoorvoerunit, incl. warmteblokkeersysteem THERMOBOX en roestvrij stalen buitenjaloezie Turbo voor de inbouw dichtbij de grond en voor de conventionele inbouw op plafondhoogte.

Tweetrappige inbouw:

1. Montage van de afzonderlijk verpakte ruwbouw-set
2. Inschuiven van het blokkeersysteem en van de jaloezie zonder gereedschap

- N-kliksysteem voor een veilige verbinding met de universele verbinder
- directe aansluiting van vlakke adapter, ronde buis of ronde buisbochten
- Blower-Door gecertificeerd (noodzakelijke openingsdruk >65 Pa)

Ruwbouw-set:

- ruwbouw-set voor de van de tijd onafhankelijke montage in de wand
- max. wanddikte 550 mm, inkortbaar tot 220 mm
- kerngatboring in de nominale Ø 162 of 164 mm
- stop van hard schuim ter bescherming tegen vervuiling tijdens de bouwfase
- wandhuls voor de montage en afdichting tegenover lekkages zonder gereedschap



[meer info...](#)

Technische gegevens

Type artikel	Muurdoorvoerunit	Verkortbaarheid	inkortbaar tot 220 mm
Merk	PRIME flow	Geschikte wanddikte	max. wanddikte 550 mm
Materiaal	roestvrij staal/kunststof	Wandbox-versie	muurdoorvoerunit, incl. warmteblokkeersysteem THERMOBOX en roestvrij stalen buitenjaloezie Turbo voor de inbouw dichtbij de grond en voor de conventionele inbouw op plafondhoogte.
Monteren/bevestigen	montage in de wand N-kliksysteem met geïntegreerde vergrendelingselementen	Systeemdimensie	150
Geschikt voor	directe aansluiting van vlakke adapter, ronde buis of ronde buisbochten	Uitgangsaandrijving	hoekig
Eigenschappen	inkortbaar	Ventilatiesysteem	COMPAIR PRIME flow [®]
Vorm	rond	Openingsdruk	> 65 Pa
Buitendiameter	150 mm	Rohbausset	ruwbouw-set voor de van de tijd onafhankelijke montage in de wand max. wanddikte 550 mm, inkortbaar tot 220 mm kerngatboring in de nominale Ø 162 mm stop van piepschuim ter bescherming tegen vervuiling tijdens de bouwfase wandhuls voor de montage en afdichting tegenover lekkages onder gereedschap

Accessoires

4051004	P-UVB 150 universele verbinder, Verbindingselement, lichtgrijs
---------	--

Maatschets (PDF)

Pos.	Afsicht	Afz.	Benoeming	Artikel Nr.	Werkstoff
1		1	Functor 150 L500	4043009	PVC
2		1	P-Turbo Adapterplaatje	4043070	Nietroestende Staal (1.4301)
3		1	Wandplaatje	4051019	LD-PE
4		1	Thermoblaas 150	4043094	PS
5		1	Maerki P-Adapt 150 L500	4051100	PP-T20

Technische gegevens: Materiaal: PVC Gewicht: 28,07 ZS L50		Technische afmetingen: Lengte: 220 - 550 Diameter: 179
Technische afmetingen: Diameter: 190 Diameter: 151,6		
Technische afmetingen: Diameter: 89		
Technische afmetingen: Diameter: 33		
Technische afmetingen: Diameter: 222		
Technische afmetingen: Diameter: 179		

Compat Prime flow
P-Turbo flow 150 Maerki. Inkl. Thermob.
4051065