

Korfu 2

Numéro de produit: 3021178

Configuration: couleur acier inox, H 170 mm

Options de configuration

3021178 | couleur acier inox, H 170 mm

✓ Console

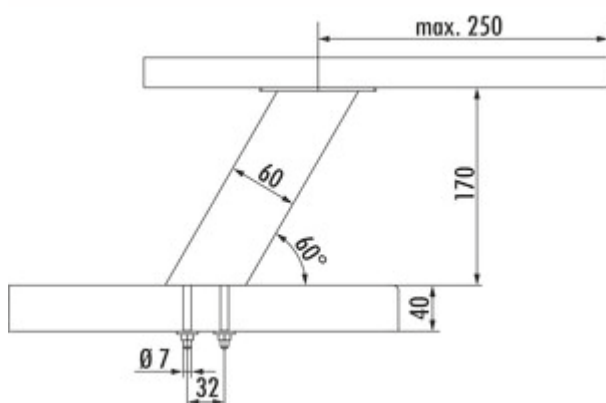
✓ oblique

Console.

— oblique

— version filigrane 60 x 10 mm

— charge max. par paire d'env. 60 kg à charge répartie régulièrement, une distance max. des consoles de 900 mm et un déport max. des plaques de 250 mm


[plus d'infos...](#)

Fiche technique

| | | | |
|----------------|---|----------------------------|--|
| Type d'article | Console | Capacité de charge | charge max. par paire d'env. 60 kg à charge répartie régulièrement, une distance max. des consoles de 900 mm et un déport max. des plaques de 250 mm |
| Largeur | 60 mm | Version élément de soutien | oblique |
| Remarque | En cas d'utilisation de notre disque d'adaptateur pour verre (3021176), le collage doit être effectué par un vitrier. | Avec plaque de fixation | Oui |
| Forme | angulaire | | |

Accessoires

| | |
|---------|--|
| 3021176 | Adaptateur pour verre, Accessoire, acier inox, Ø 50 mm |
|---------|--|

Croquis coté (PDF)

