

## Korfu 3

Numéro de produit: 3021191

Configuration: couleur acier inox, H 220 mm

### Options de configuration

3021191 | couleur acier inox, H 220 mm

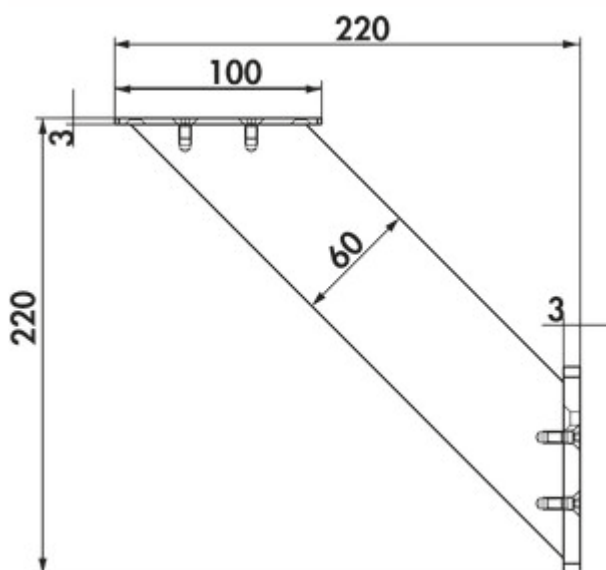
- ✓ Console
- ✓ angulaire
- ✓ oblique

Console.

— oblique

— version filigrane 60 x 10 mm

— charge max. par paire d'env. 60 kg à charge répartie régulièrement, une distance max. des consoles de 900 mm et un déport max. des plaques de 250 mm


[plus d'infos...](#)

### Fiche technique

Type d'article	Console	Version élément de soutien	oblique
Largeur	60 mm	Avec plaque de fixation	Oui
Remarque	En cas d'utilisation de notre disque d'adaptateur pour verre (3021176), le collage doit être effectué par un vitrier.	Dimensions de la surface d'appui	100 x 80 mm
Forme	angulaire	Hauteur de montage sur console	220 mm
Capacité de charge	charge max. par paire d'env. 60 kg à charge répartie régulièrement, une distance max. des consoles de 900 mm et un déport max. des plaques de 250 mm		

### Accessoires

3021176	Adaptateur pour verre, Accessoire, acier inox, Ø 50 mm
---------	--

Croquis coté (PDF)

