

Angle de fixation pour plans de travail

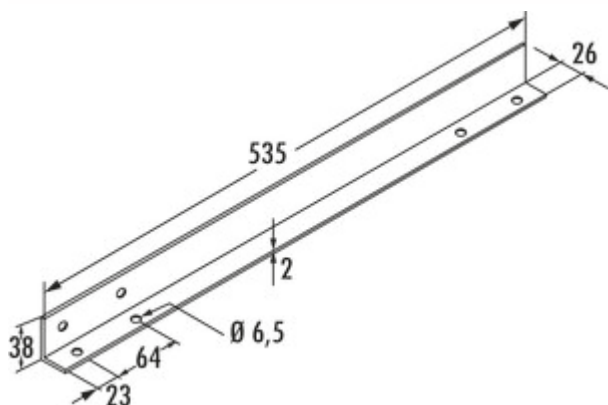
Numéro de produit: 1111119
Configuration: L 535 mm, blanc

Options de configuration

1111119 | L 535 mm, blanc

✓ Matériel de raccord

Angle de dépose pour plans de travail de cuisines.



[plus d'infos...](#)

Fiche technique

Type d'article	Matériel de raccord	Diamètre du trou	6,5 mm
Largeur	535 mm	Dimensions des cuisses	38 x 26 mm