



PRIME flow P-MRBS traversée murale 150 lot gros œuvre

Numéro de produit: 4051029

Configuration: blanc/gris clair

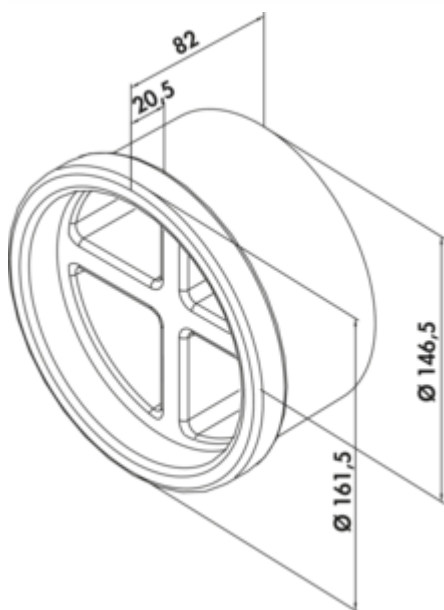
Options de configuration

4051029 | blanc/gris clair

- ✓ Accessoire
- ✓ Montage mural
- pour le montage sur le chantier et en préparation de l'installation de la traversée murale
- raccordement aux coudes pour tubes ronds et coudes ronds

Lot composé de:

- 1 x P-RRO 150 tube rond, 500 mm
- 1 x douille de raccordement mural
- 2 x bouchons en mousse dure



[plus d'infos...](#)

Fiche technique

Type d'article	Accessoire	Forme	rond
Marque	PRIME flow	Dimension du système	150
Largeur	220 mm	Forme de raccordement	rond
Montage/fixation	Montage mural	Système de ventilation	COMPAIR PRIME flow®

Croquis coté (PDF)

