

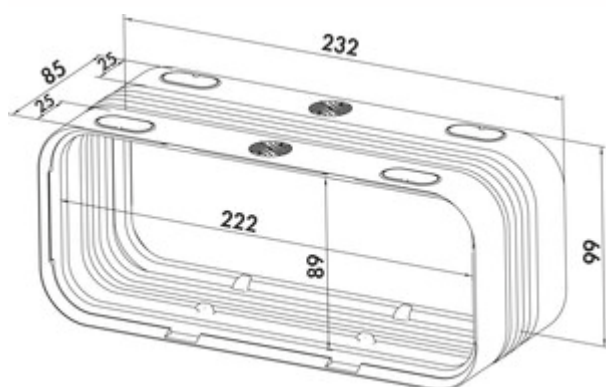
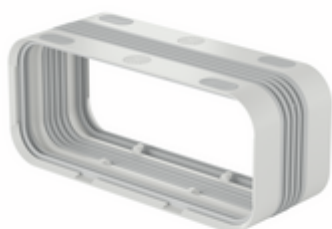
## PRIME flow P-UVB 150 universele verbinder

Productnummer: 4051004

Configuratie: lichtgrijs

### Configuratie-opties

4051004 | lichtgrijs



- ✓ Verbindingselement
- ✓ horizontaal en verticaal te monteerbaar
- flexibele verbinder voor vlakke buizen en vlakke buisbochten
- uit één stuk gemaakt van zachte en harde component
- 2-lippendichting voor een luchtdichte montage, voldoet minstens aan de dichtheidsklasse ATC3 conform DIN EN 16798 qua systeemopbouw
- uitwendige grijppunten voor een betere haptiek en als ontkoppeling van het contactgeluid
- compensator (stuik- en rekbaar) voor een flexibele montage, horizontaal/verticaal 0°–15°
- lengte 85 mm

[meer info...](#)

### Technische gegevens

Type artikel	Verbindingselement	Geschikt voor	voor vlakke buizen en vlakke buisbochten
Merk	PRIME flow	Eigenschappen	flexibel (horizontaal/verticaal 0°–15°)
Breed	85 mm	Systeemdimensie	150
Monteren/bevestigen	horizontaal en verticaal te monteerbaar	Uitgangsaandrijving	hoekig
Opmerking	uit één stuk gemaakt van zachte en harde component 2-lippendichting voor een luchtdichte montage, voldoet minstens aan de dichtheidsklasse ATC3 conform DIN EN 16798 qua systeemopbouw	Ventilatiesysteem	COMPAIR PRIME flow®
Verder	uitwendige grijppunten voor een betere haptiek en als ontkoppeling van het contactgeluid		

