

E-Jal HK flow 125 Außenjalousie



Produktnummer: 4022017
Konfiguration: Edelstahl

Konfigurationsoptionen

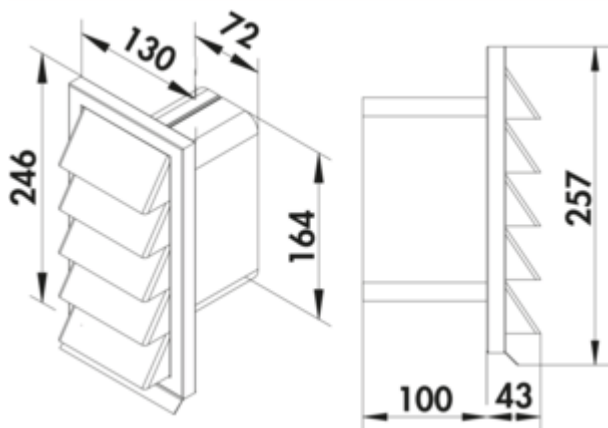
4022017 | Edelstahl

✓ Außenjalousie

✓ Aufbaumontage

130 x 250 mm mit Rückstauklappe für Anschluss 169 x 77 mm an COMPAIR® flow 125.

— Stutzentiefe 100 mm



[weitere Infos...](#)

Technische Daten

Artikeltyp	Außenjalousie	Form	eckig
Höhe	250 mm	Außendurchmesser	125 mm
Breite	130 mm	Stutzentiefe	100 mm
Material	Edelstahl	Ausführung Jalousie	mit Rückstauklappe
Montage/Befestigung	Aufbaumontage	Systemmaß	125
Zertifizierung	Rostfrei	Anschlussform	eckig
geeignet für	COMPAIR® flow 125	Lüftungssystem	COMPAIR flow 125

