

## E-Jal HK flow 125 Außenjalousie

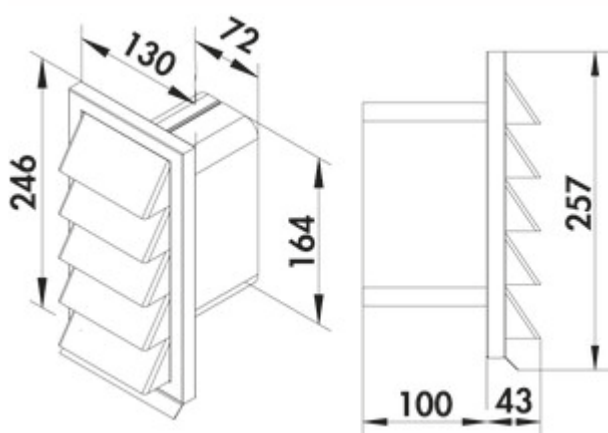


Produktnummer: 4022017  
Konfiguration: Edelstahl

### Konfigurationsoptionen

4022017 | Edelstahl

- ✓ Außenjalousie
  - ✓ Aufbaumontage
- 130 x 250 mm mit Rückstauklappe für Anschluss 169 x 77 mm an COMPAIR® flow 125.  
— Stutzentiefe 100 mm



[weitere Infos...](#)

### Technische Daten

Artikeltyp	Außenjalousie	Außendurchmesser	125 mm
Breite	130 mm	Stutzentiefe	100 mm
Material	Edelstahl	Ausführung Jalousie	mit Rückstauklappe
Montage/Befestigung	Aufbaumontage	Systemmaß	125
Zertifizierung	Rostfrei	Anschlussform	eckig
geeignet für	COMPAIR® flow 125	Lüftungssystem	COMPAIR flow 125
Form	eckig		

