

Pix afzonderlijk stopcontact

Productnummer: 7053087

Configuratie: met Belgische/Franse stopcontact

Configuratie-opties

7053074 | met veiligheidsstopcontact

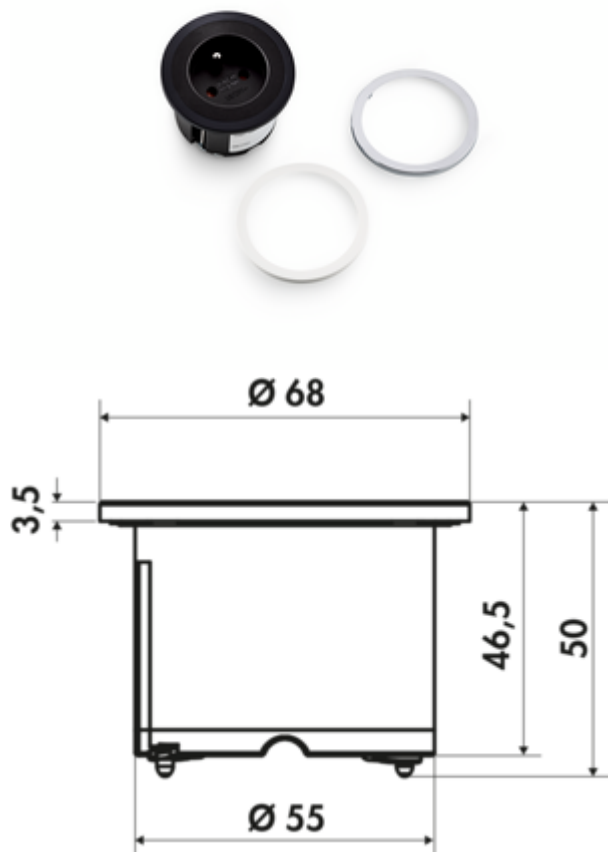
7053087 | met Belgische/Franse stopcontact

7053088 | met Zwitserse stopcontact

- ✓ Inbouwstopcontactelement
- ✓ 1 x met Belgische/Franse stopcontact
- ✓ rond

Contactdooselement, 1-voudig. Sierringen roestvrij staalkleurig, zwart en wit. Voor inbouw in werkblad, frontpaneel of zijwand.

- boor \varnothing 56 mm
- inbouwdiepte ca. 45 mm
- 2000 mm netsnoer, veiligheidsstekker los bijgevoegd (permanent geïnstalleerd in Zwitserse versie)
- kabeluitlaat achteraan


[meer info...](#)

Technische gegevens

Type artikel	Contactdooselement	Netstekker losjes ingesloten	Ja
Hoogte	3,5 mm	Lengte van de toevoerleiding (primair)	2.000 mm
Boordiameter	56 mm	Kleur stopcontact	zwart
Breed	68 mm	Kabeluitgang	kabeluitlaat achteraan
Monteren/bevestigen	installatie frontpaneel zijwand (deksel) in het werkblad	Versie stopcontacten	1 x met Belgische/Franse stopcontact
Certificering	CE	Type contactdooselement	Inbouwstopcontactelement
Vorm	rond	Aantal aansluitingen (totaal)	1
Installatie diepte	50 mm		

Aanbevelingen

7053153 Gatenzaag, \varnothing 57 mm, voor Pix