

Duplex E double USB A+C

Numéro de produit: 7054006

Configuration: anguleux, avec prise à contact de protection, noir mat

Options de configuration

7054002 | rond, avec prise à contact de protection, acier inox

7054004 | anguleux, avec prise à contact de protection, acier inox

7054006 | anguleux, avec prise à contact de protection, noir mat

7054007 | rond, avec prise à contact de protection, noir mat

- ✓ Élément de prise encastrable
- ✓ 1 x prise à contact de protection
- ✓ carré

Élément de prise. Simple et double chargeur USB A+C (station de charge). Ouverture électrique sur pression d'un bouton.

- 1 x chargeur USB de type A, 5 VDC, IA/I out: 1 x 2100 mA
- 1 x chargeur USB de type C, 5 VDC, IA/I out: 1 x 3000 mA
- 3680 watts/16 A, 250 VAC, IP20
- H05VV-F 3G 1,5 mm²
- 3 pôles avec contact de protection
- 2000 mm de conduite de raccordement au réseau avec fiche à contact de protection
- forage Ø 105 mm
- profondeur d'encastrement env. 48 mm
- protection de contact augmentée
- traversée de câble gain de place (sortie de câble vers le bas ou latéralement)
- montage simple et rapide
- installation ultérieure possible
- écoulement de l'eau intégré



[plus d'infos...](#)

Fiche technique

Type d'article	Élément de prise	Sortie de câble	sortie de câble latérale ou par le bas
Diamètre de perçage	105 mm	Type de couvercle/tablette	Électrique
Largeur	118 mm	Version prises de courant	1 x prise à contact de protection
Montage/fixation	sur le plan de travail montage encastré	Évacuation de l'eau intégrée	Oui
Remarque	peut être équipé ultérieurement	Nombre de ports USB	2
Surface/revêtement	mat	Type USB	USB-A USB-C
Tension du réseau	250 VAC	Courant de charge total	3000 mA (USB-C)
Certification	CE TÜV	Type d'élément de prise	Élément de prise encastrable
Autre	3 pôles avec contact de terre	Type d'interrupteur	Interrupteur tactile
Indice de protection	IP20	Section du conducteur	1,5 mm ²
Forme	carré	Courant nominal	16 A
Profondeur d'encastrément	48 mm	Câblage	3 brins avec extrémités libres isolé
Fiche d'alimentation livrée en vrac	Oui	Nombre de prises (total)	1
Longueur du câble d'alimentation (primaire)	2.000 mm	Mécanisme d'ouverture	Push-to-Open
Puissance de raccordement max	3680 watts	Protection contre les contacts accidentels	avec protection de contact augmentée
Couleur de l'écran	noir mat	Version USB	1 x chargeur USB de type A, 5 VDC, IA/I out: 2100 mA 1 x chargeur USB de type C, 5 VDC, IA/I out: 1 x 3000 mA
Couleur de la prise	noir		

Accessoires

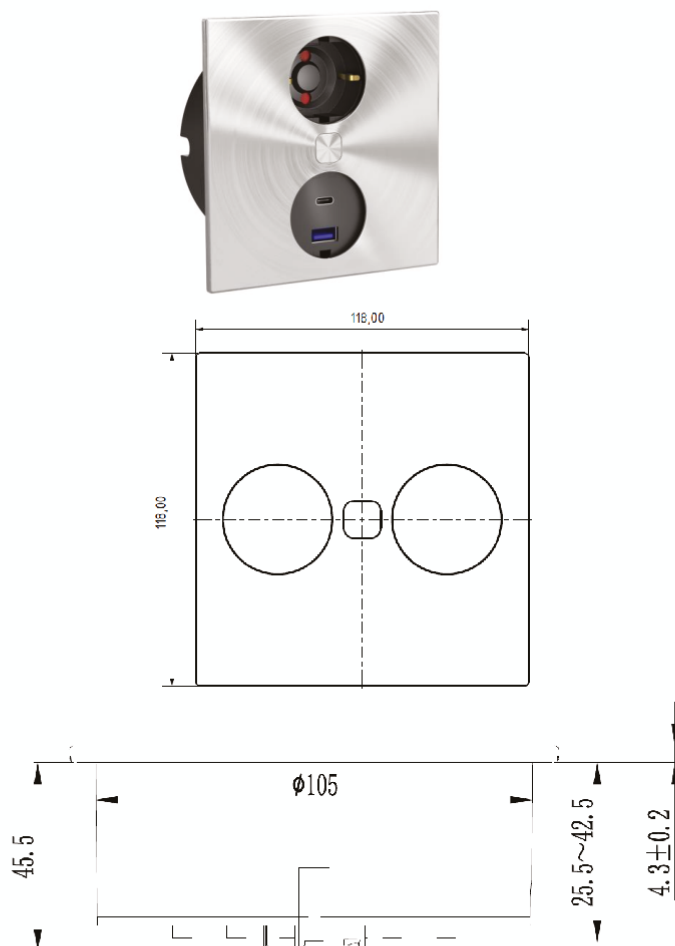
7053024	Scie cloche, Ø 105 mm, pour Twist et Duplex
---------	---

Dimensions de montage (PDF)

DUPLEX-Q

1x CEE 7/3; 1x USB-Charger Type A; 1x USB-Charger Type C
 2,0m H05VV-F AEH / ferrules; Schutzkontaktstecker/ mounting plug



 ...inspiriert!


Technische Daten / technical data

Gehäuse / housing:	Kunststoff, schwarz / plastic in black color
Abdeckung / cover:	Edelstahl / stainless steel
Bohrdurchmesser / Drilling diameter:	105 mm
Einbautiefe / installation depth:	45,5 mm
Einbau / installation:	von oben montierbar / top mounting
CEE 7/3:	Steckereinführhilfe im Steckdosentopf / plug insert aid
USB-Charger Type A:	5,0 V 2,1 A
USB-Charger Type C:	5,0 V 3,0 A

Enschede, 24 - 48529 Nordhorn - Tel.: +49 5921 704-0 - Fax: +49 5921 704-140 - Internet: www.naber.com