

## MEC Driver LED beweginsdetector

Productnummer: 7061416

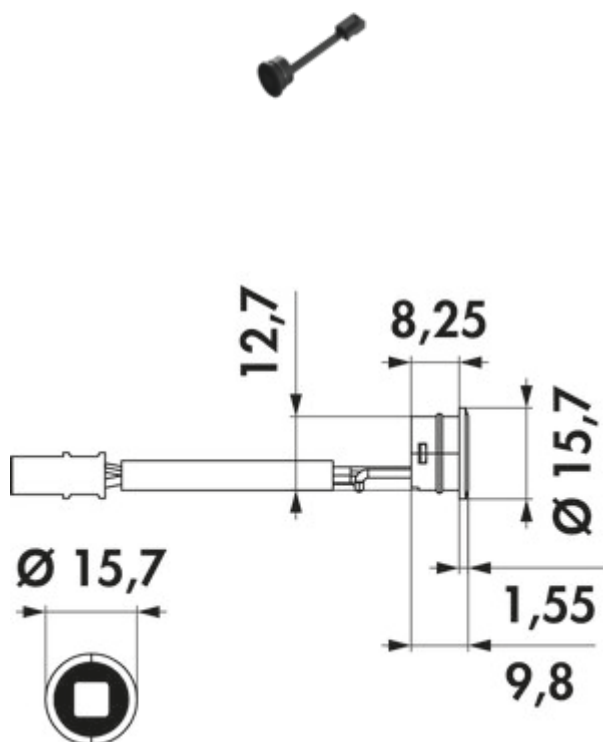
Configuratie: bewegingsdetector

### Configuratie-opties

7061416 | bewegingsdetector

7061417 | Aanbouwkast

- ✓ Verbindingsleiding/-element
- ✓ 2.000 mm
- zwart
- gebruik met de MEC Driver schakelmodule
- instelling van de nalooptijd via de functionele module
- 2000 mm aansluitleiding


[meer info...](#)

### Technische gegevens

Type artikel	Verbindingsleiding/-element	Compatibel met LIC-systeem	Ja
Verder	instelling van de nalooptijd via de functionele module	Lengte van de toevoerleiding (primair)	2.000 mm
Geschikt voor	gebruik met de MEC Driver schakelmodule		

### Aanbevelingen

7061416	MEC Driver LED beweginsdetector, Verbindingsleiding/-element, bewegingsdetector
---------	---