



Nava 2

Produktnummer: 1015041
Konfiguration: Edelstahl

Konfigurationsoptionen

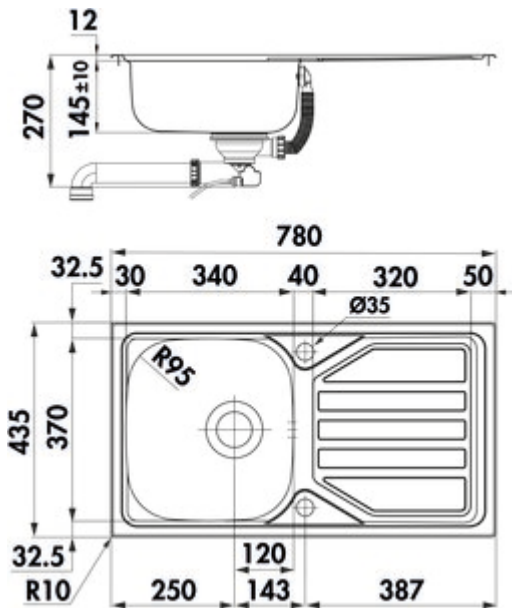
1015041 | Edelstahl
1041062 | Set (Spüle u. Armatur Drive 1)

- ✓ Einbauspüle
- ✓ Exzentergarnitur
- ✓ 3 1/2" Siebkorbventil

Einbauspüle. Mit Abtropffläche, reversibel. 3 1/2" Siebkorbventil, Drehexzentergarnitur.

— geeignet für Arbeitsplattenstärken von 17 mm bis 40 mm

— Ausschnittmaß ca. 760 x 415 mm



[weitere Infos...](#)

Technische Daten

Artikeltyp	Spüle	Armaturenbank	Ja
Breite	780 mm	Lochbohrungen	1
Material	Edelstahl	Anordnung Becken	Reversibel
Einbauvariante	Einbauspüle	Anzahl Becken	1 Hauptbecken
Breite Hauptbecken	340 mm	Anzahl Überlaufstellen	1
Höhe Hauptbecken	145 mm	Abtropffläche	Mit geriffelter Abtropffläche
Tiefe Hauptbecken	370 mm	Ventilart	3 1/2" Siebkorbventil
Ausschnittmaß	ca. 760 x 415 mm	Überlauf	Überlauf im Hauptbecken
Spülenaußenradius (R)	10	Garnitur	Exzentergarnitur
Materialstärke Arbeitsplatte maximal	40 mm	Schrankbreite	450 mm
Materialstärke Arbeitsplatte minimal	17 mm	Garniturbetätigung	Drehexzenter
Anzahl Hahnlöcher	1	Beckeninnenradius (R)	95

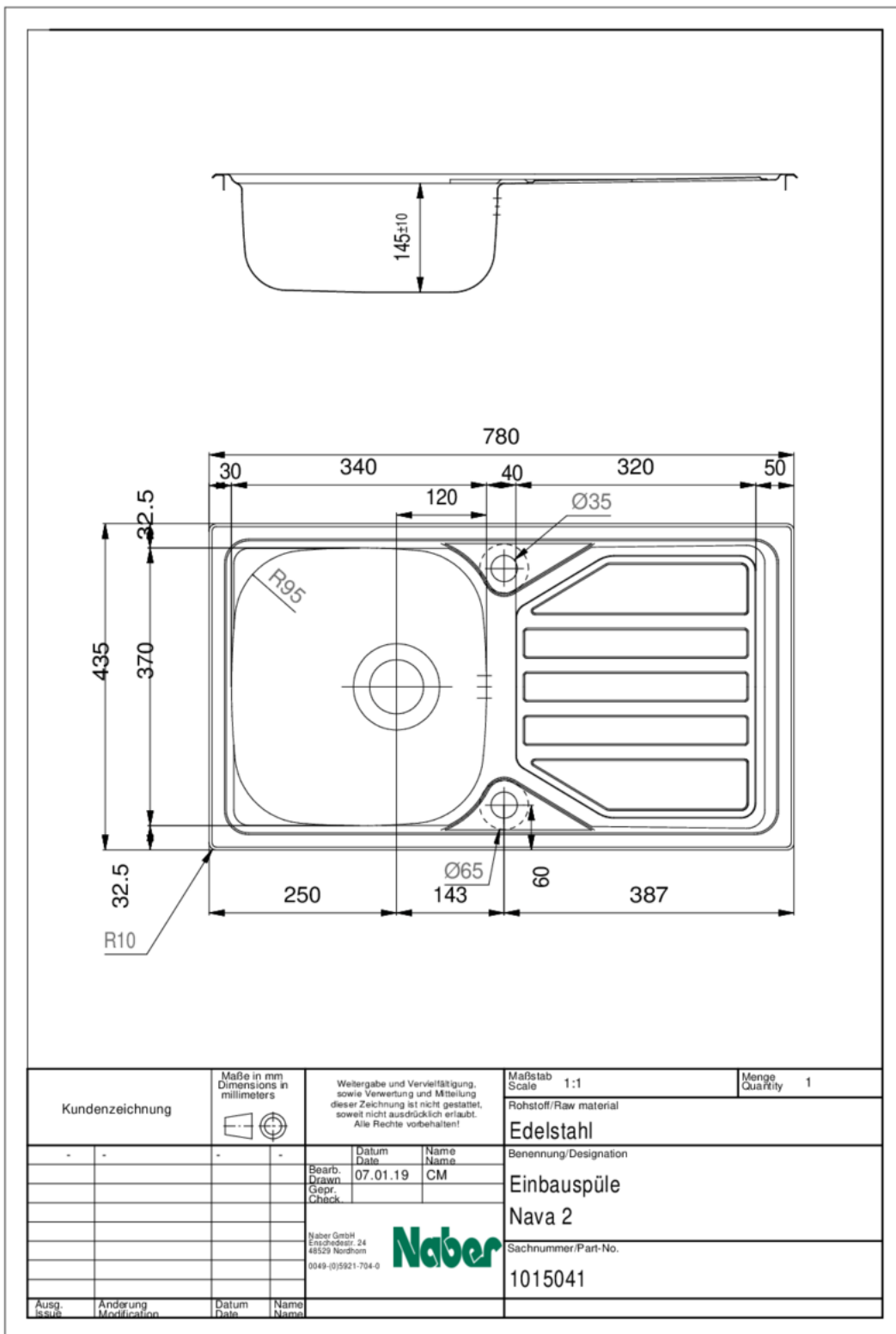
Ersatzteile

1010050	Drehexzentergarnitur, Ablaufgarnitur, 3 1/2" Siebkorbventil, für Nava 1–3
---------	---

Empfehlungen

5011060	Drive 1, Spültischarmatur, chrom, Hochdruck
1111141	Edelstahl Systempflege, Reiniger,
1111142	Edelstahlreiniger Utral, Reiniger, 250 ml
1111143	Edelstahlpflegemittel Edelglanz, Reiniger, 250 ml

Maßskizze (PDF)



Einbaumaße (PDF)

