

## Kreta 2 straight

Product number: 3023029

Configuration: stainless steel coloured, H 170 mm



### Configuration options

3023026 | stainless steel coloured, H 190 mm

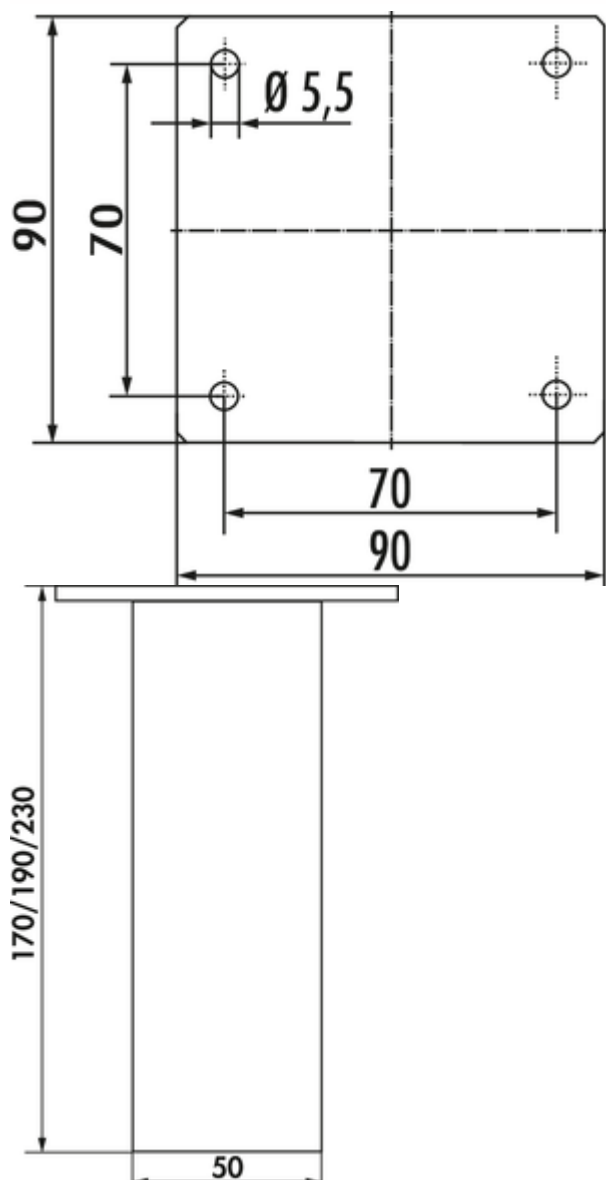
3023027 | stainless steel coloured, H 230 mm

3023029 | stainless steel coloured, H 170 mm

3023033 | black matt, H 170 mm

3023034 | black matt, H 190 mm

3023035 | black matt, H 230 mm



- ✓ Console
- ✓ Material: aluminium
- ✓ angular

Console. Aluminium profile 50 x 50 mm.

— straight

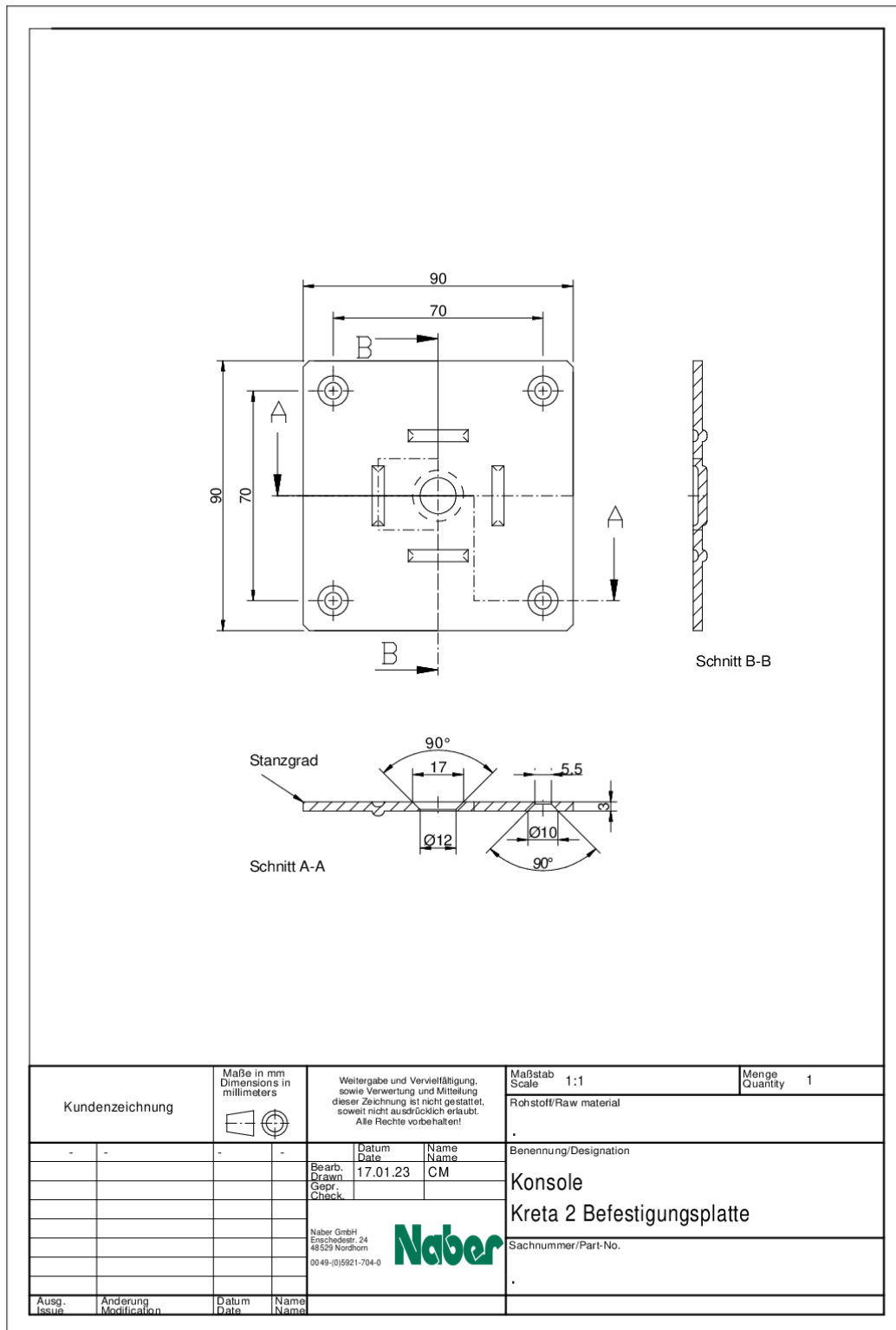
— max. load per pair approx. 60 kg given even distribution, max. spacing of the consoles of 900 mm and max. projection of the plates of 250 mm

[more infos...](#)

## Technical data

Article type	Console	Carrying capacity	max. load per pair approx. 60 kg given even distribution, max. spacing of the consoles of 900 mm and max. projection of the plates of 250 mm
Height	170 mm	Inclination angle	0°
Width	50 mm	Support element version	straight
Material	aluminium	Dimensions support surface	90 x 90 mm
Shape	angular	Material profile	aluminium
Dimensions profile	50 x 50 mm		

Dimensional sketch (PDF)



Kundenzeichnung	Maße in mm Dimensions in millimeters	Weitergabe und Vervielfältigung, sowie Verwertung und Mittellung dieser Zeichnung ist nicht gestattet, soweit nicht ausdrücklich erlaubt. Alle Rechte vorbehalten!	Maßstab Scale 1:1	Menge Quantity 1
-	-		Rohstoff/Raw material	.
		Datum Date	Benennung/Designation	
		Bearb. Drawn 17.01.23	Konsole	
		Gepr. Check.	Kreta 2 Befestigungsplatte	
		Naber GmbH Enschedeestr. 24 48529 Nordhorn 0049-(0)5921-704-0	Sachnummer/Part-No.	
		<b>Naber</b>	.	
Ausg. Issue	Anderung Modification	Datum Date	Name Name	