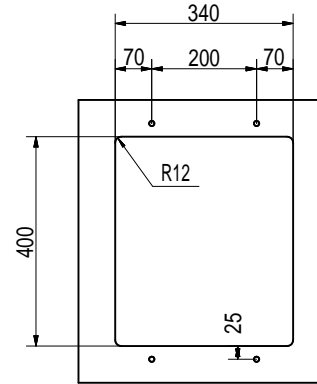
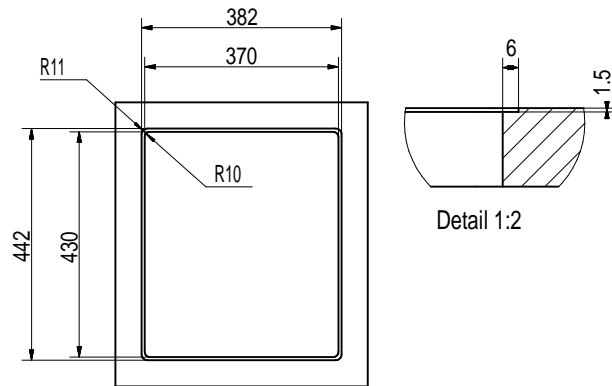


Einbauspüle



Unterbauspüle

Befestigungsbohrungen an der Unterseite
4 Bohrungslöcher \varnothing 10 mm, Tiefe 15 mm



Detail 1:2

Flächenbündiger Einbau

Kundenzeichnung		Maße in mm Dimensions in millimeters	Weitergabe und Vervielfältigung, sowie Verwertung und Mitteilung dieser Zeichnung ist nicht gestattet, soweit nicht ausdrücklich erlaubt. Alle Rechte vorbehalten!		Maßstab Scale 1:1	Menge Quantity 1
-	-	-	-	Datum Date 22.02.21	Benennung/Designation	
				Name Name CM	Einbaumaße	
				Naber GmbH Enschelstr. 24 46229 Northorn 0049-(0)5821-704-0	Einbau-/Unterbauspüle	
					Corno Basso 2	
				Sachnummer/Part-No.		
				1013140		
Ausg. Issuè.	Änderung Modification	Datum Date	Name Name			

