



## Cox® Base 360 S/500-2 met Base-Board

Productnummer: 8013370

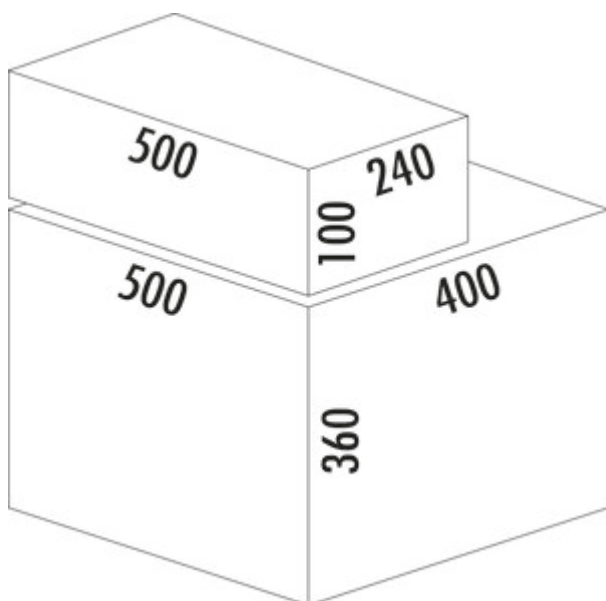
Configuratie: antraciet, H 460 mm

### Configuratie-opties

8012370 | lichtgrijs, H 460 mm

8013370 | antraciet, H 460 mm

- ✓ Frontuittreksystemen
- ✓ volledig uittrekbaar
- ✓ 38 l
  - diepte van de geleidingrail 470 mm
  - afvalvolume 38 (1 x 16/1 x 22) liter
  - techniek: volledig uittrekbaar
  - montage: kastwand en frontpaneel
  - met softintreksysteem en demping
  - 1 x 2,7 l en 1 x 1,2 l bewaar dozen alsook 4 houders inbegrepen


[meer info...](#)

### Technische gegevens

Type artikel	Systeem voor afvalinzameling	Geleiderail diepte	470 mm
Hoogte	460 mm	Totaal volume	38 l
Breed	500 mm	Volume/inhoud container 1	22 l
Kastbreedte	500 mm	Volume/inhoud container 2	16 l
Monteren/bevestigen	kastwand frontpaneel	Vorm	hoekig
Materiaal container	kunststof	Zacht sluiten	Ja
Aantal containers	2	Volume/inhoud container	22/16
Technologie openen	volledig uittrekbaar	Volume/capaciteit ladebak 1	2,7 l
Aantal containers in extra lade	2	Volume/capaciteit ladebak 2	1,2 l
Type afvalverzamelaar	Frontuittreksystemen	Vergrendelmechanisme	Met demper
CE-markering op het product	Nee		

**Accessoires**

8012367	Cox Cick®, Toebehoren, donkergrijs/chroom mat
---------	---

**Onderdelen**

8010145	Volledig deksel, Toebehoren, zilver
---------	-------------------------------------

8012321	Cox® systeembakje, Enkele emmer, lichtgrijs, 16 liter
---------	---

8012322	Cox® systeembakje, Enkele emmer, lichtgrijs, 22 liter
---------	---

Afmetingen installatie (PDF)

Pos.	Afbeelding	Moz.	Benaming	Artikel-Nr.	Materiaal	RAL
1		1	Overstapdeksel antirraai 500	801 3146	DC01/DC012	7012
2		2	Montageplaat Cox Base Board antirraai	801 3020	ABS	7012
3		2	Schiene Grass Nova pro 450 L	801 0026	Staal verzinkt	
4		2	Schiene Grass Nova pro 450 R	801 0026	Staal verzinkt	
5		1	Raamten antirraai 500_400_2st	801 3147	DC01	7012
6		1	Ernstzener antirraai 6 L	801 3321	PP + PA6 GF-30%	7012
7		1	Abdeckung L antirraai	801 3161	PA 6	7012
8		1	Frontwinkel L	801 0150	Staal verzinkt	
9		1	Frontwinkel R	801 0150	Staal verzinkt	
10		1	Abdeckung R antirraai	801 3161	PA 6	7012
11		4	Muller		Staal verzinkt	
12		4	Moblyffschraube		Staal verzinkt	
13		4	Aanwringerschraube	801 0155	Zink-Druckguß	7012
14		1	Außenwählfingbox 1,2 L	801 3363	PP	7012
15		1	Schubkappe 500 antirraai		DC01 A	7012
16		1	Außenwählfingbox 2,7 L	801 3362	PP	7012
17		4	Halterung für Außenwählfingbox	801 3364	DK51 0-2M/AC	Zink
18		2	Microslapdeksel antirraai	801 3007	ABS	7012
19		1	Ernstzener antirraai 22 L	801 3322	PP + PA6 GF-30%	7012

**Kundenzusatzung**

Material-Nr. 8013370

Material-Nr. 8013370

**MAKING IT BETTER**

Customer Support

801 0119

801 0119

**Naber**

8013370