

R-RBV flow 125 buisbocht 90°



Productnummer: 4052014

Configuratie: wit

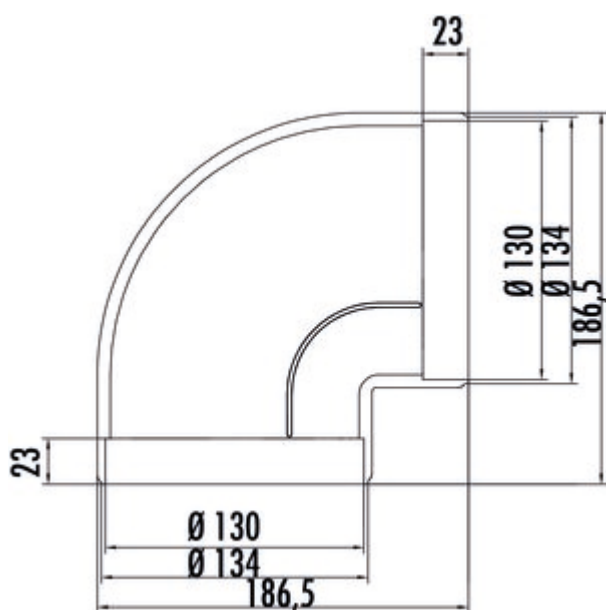
Configuratie-opties

4052014 | wit

- ✓ Verbindingselement
- ✓ Insteekstelsel voor verlijming achteraf

Verliesarme omkering over geïntegreerde leischoepen. Met aan beide zijden aangevormde moffen.

- Ø 130 mm
- ook geschikt voor directe aansluiting van de kap
- Tot 70 % minder drukverliezen door leischoepentechniek. Daardoor ontstaat een duidelijke capaciteitsverhoging bij gereduceerde geruisontwikkeling.
- Leggen nabij hoeken mogelijk door zeer geringe binnenradius.
- Optimale overgang naar alle muurdoorvoerunits met ronde aansluiting.


[meer info...](#)

Technische gegevens

Type artikel	Verbindingselement	Vorm	rond
Hoogte	186 mm	Buitendiameter	130 mm
Breed	186 mm	Diameter aansluiting	125 mm
Materiaal	Polystyreen	Systeemdimesie	125
Monteren/bevestigen	Insteekstelsel voor verlijming achteraf	Uitgangsaandrijving	rond
Opmerking	ook geschikt voor directe aansluiting van de kap	Ventilatiesysteem	COMPAIR flow 125

Maatschets (PDF)

