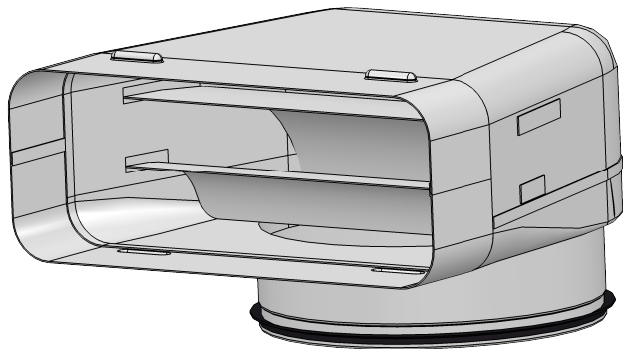
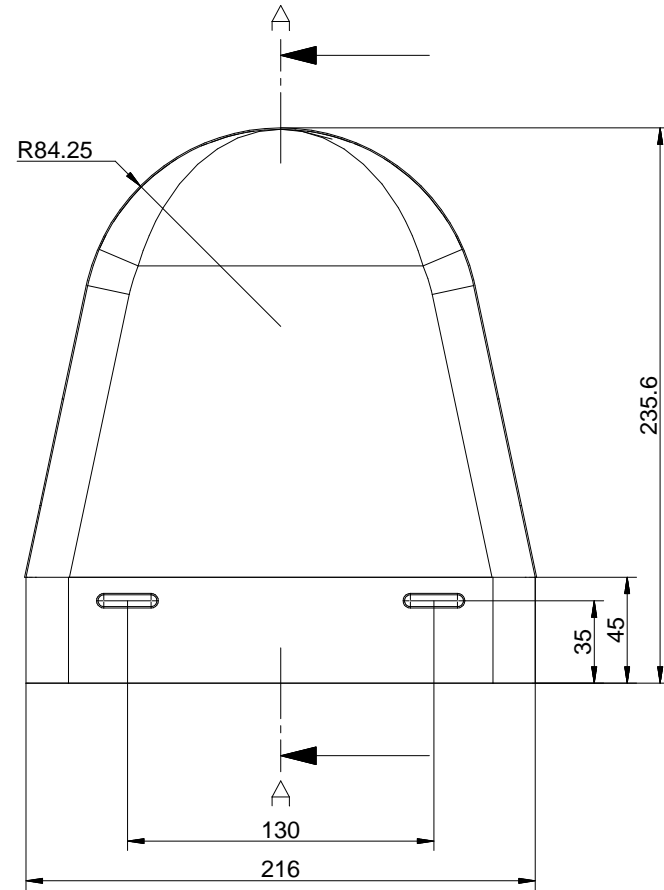
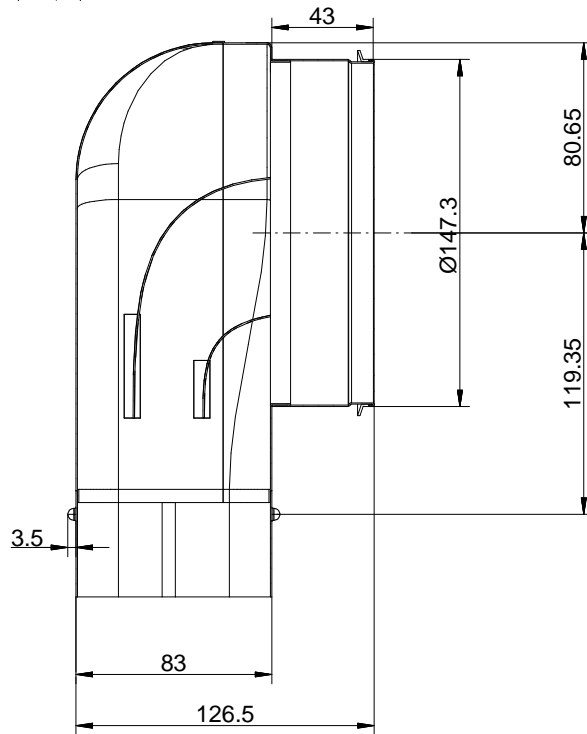


A-A



Materialstärke: 0,6 mm

Kundenzeichnung		Maße in mm Dimensions in millimeters		Weitergabe und Vervielfältigung, sowie Verwertung und Mitteilung dieser Zeichnung ist nicht gestattet, soweit nicht ausdrücklich erlaubt. Alle Rechte vorbehalten!		Maßstab Scale 1:2		Menge Quantity 1	
-		-		Datum Date 13.03.18		Name Name CM		Rohstoff/Raw material Stahlblech verzinkt	
-		-		Bearb. Drawn		-		Benennung/Designation Compair Steel Flow	
-		-		Gepr. Check		-		SF-UR 150 Umlenstück 90°	
-		-		Naber GmbH Enschelstr. 24 46229 Northorn 0049-(0)5821-704-0		-		Sachnummer/Part-No. 4061012	
-		-		-		-		-	
Ausg. Issuè		Änderung Modification		Datum Date		Name Name		-	

