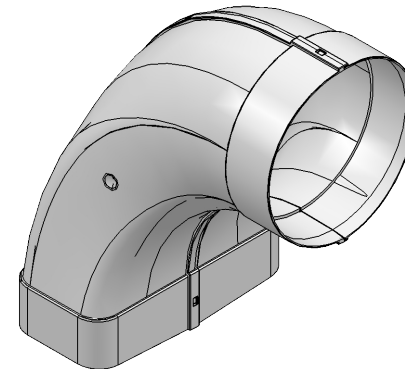


Schalenelemente werden verrastet und verklebt



Kundenzzeichnung		Maße in mm Dimensions in millimeters	Weitergabe und Vervielfältigung, sowie Verwertung und Mitteilung dieser Zeichnung ist nicht gestattet, soweit nicht ausdrücklich erlaubt. Alle Rechte vorbehalten!		Maßstab Scale 1:2	Menge Quantity 1
-	-	-	-	Datum Date 23.07.19	Rohstoff/Raw material Polystyrol	
				Name Name CM	Benennung/Designation Compair Flow 125	
				Naber GmbH Enschelstr. 24 4629 Northorn 0049-(0)5821-704-0	F-bion 125 Umlenstück 90°	
					Sachnummer/Part-No. 4033031	
Ausg. Issuè.	Änderung Modification	Datum Date	Name Name			

