

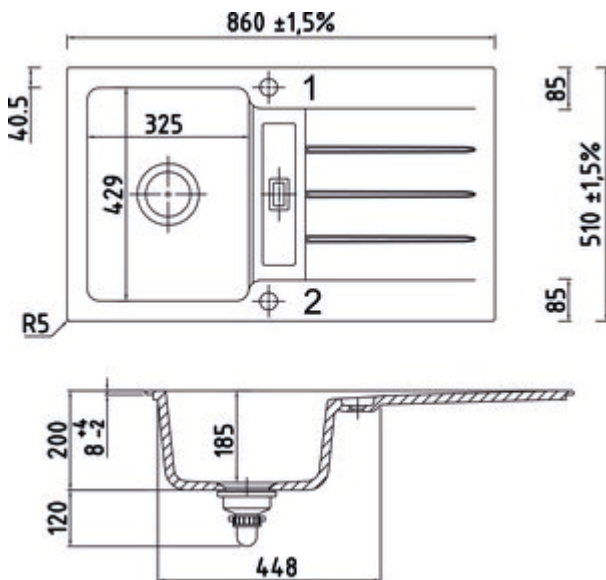
## LineUP 1E



Produktnummer: 1091051  
Konfiguration: weiß glänzend

### Konfigurationsoptionen

- 1091051 | weiß glänzend
- 1091052 | schiefer
- 1091053 | nero
- 1091054 | lava
- 1091055 | weiß matt



- ✓ Einbauspüle
- ✓ Keramik
- ✓ Exzentergarnitur, verchromt

Einbauspüle. Keramik, Einzelbecken mit Abtropffläche, reversibel, 3½" Siebkorbventil mit Premium-Drehexzentergarnitur verchromt, Lochbohrung 1 + 2 durchgebohrt.

- geeignet für Arbeitsplattenstärken ab 30 mm
- Ausschnittmaß ca. 830 x 480 mm, R 5 mm

Design by Hans Winkler Design, Grafenau.



[weitere Infos...](#)

### Technische Daten

Artikeltyp	Spüle	Armaturenbank	Ja
Breite	860 mm	Lochbohrungen	2
Material	Keramik	Anordnung Becken	Reversibel
Designer	Design by Hans Winkler Design, Grafenau.	Anzahl Becken	1 Hauptbecken
Einbauvariante	Einbauspüle	Anzahl Überlaufstellen	1
Breite Hauptbecken	325 mm	Abtropffläche	Mit geriffelter Abtropffläche
Höhe Hauptbecken	185 mm	Ventilart	3 1/2" Siebkorbventil
Tiefe Hauptbecken	429 mm	Überlauf	Überlauf in der Abtropffläche
Ausschnittmaß	ca. 830 x 480 mm, R 5 mm	Oberfläche/Beschichtung	glänzend
Spülenaußenradius (R)	10	Garnitur	Exzentergarnitur, verchromt
Materialstärke Arbeitsplatte minimal	30 mm	Schrankbreite	500 mm
Anzahl Hahnlöcher	1	Garniturbetätigung	Drehexzenter verchromt

### Zubehör

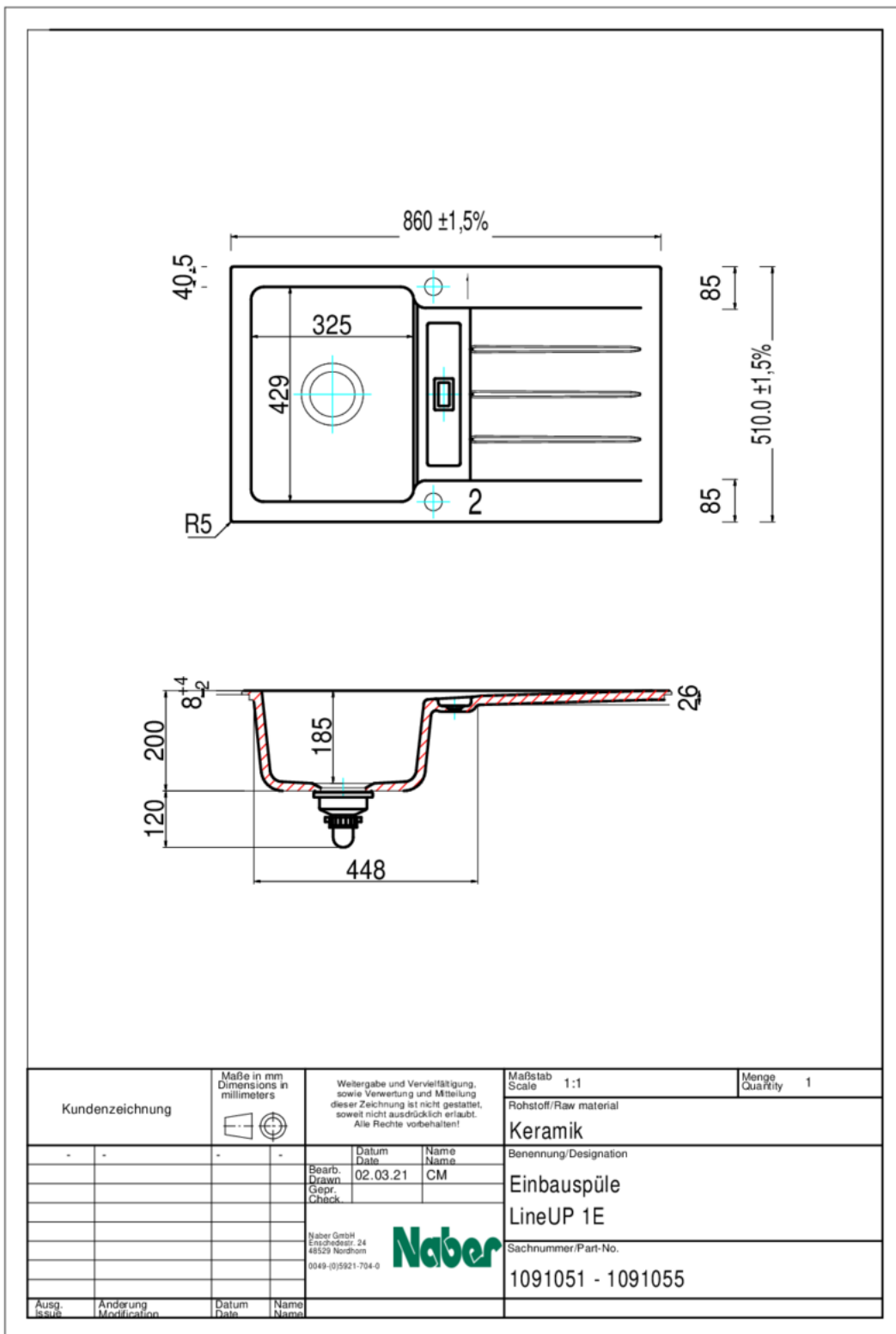
1091038	Beckeneinsatz, Zubehör, Edelstahl
---------	-----------------------------------

## Empfehlungen

5011308

Mio 3, Spültischarmatur, chrom, Hochdruck

Maßskizze (PDF)



Einbaumaße (PDF)

