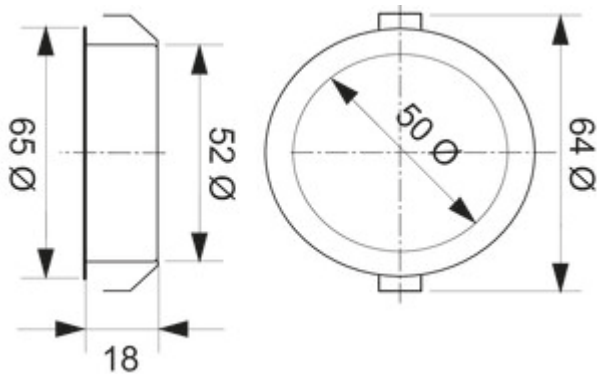


Riflett 1 LED

Produktnummer: 7064030

Konfiguration: Einzelleuchte o. S., 4000 K neutralweiß



Konfigurationsoptionen

- 7064030 | Einzelleuchte o. S., 4000 K neutralweiß
- 7064031 | Set-2, 4000 K neutralweiß
- 7064032 | Set-3, 4000 K neutralweiß
- 7064034 | Einzelleuchte o. S., 3000 K warmweiß
- 7064035 | Set-2, 3000 K warmweiß
- 7064036 | Set-3, 3000 K warmweiß
- 7064037 | Set-5, 3000 K warmweiß

- ✓ Einbauleuchte
- ✓ 4000 K neutralweiß
- ✓ 2 Watt

Einbauleuchte. Metallgehäuse, edelstahlfarbig, Ausleuchtung ohne sichtbare LED-Punkte.

Einzelleuchte ohne Schalter (o. S.)

- 2 Watt, 350 mA
- 70 Lumen/Watt
- 2000 mm Zuleitung
- Bohr-Ø 58 mm

Set-2,-3,-5 ohne Schalter bestehend aus:

- 2, 3 oder 5 Einzelleuchten ohne Schalter (7064030/7064034)
- 1 LED Konverter 19 (7064005)
- erweiterbar auf 6 Leuchten

Dieses Produkt enthält eine Lichtquelle der Energieeffizienzklasse F.



[weitere Infos...](#)

Technische Daten

Artikeltyp	Leuchte	Leuchtmittel austauschbar	Nein
Bohrdurchmesser	58 mm	Lichtausbeute	70 Lumen/Watt
Garantie	5 Jahre Naber Garantie (außer auf Verschleißteile), es gelten die allgemeinen Garantiebedingungen der Naber GmbH	Trafo / Konverter erforderlich	Ja, muss separat bestellt werden
Breite	64 mm	Material Gehäuse	Metall
Montage/Befestigung	Unterschrankmontage (Hängeschrank/Regal) Einbaumontage	Farbe Gehäuse	edelstahlfarbig
Energieeffizienzklasse	F	Außendurchmesser	65 mm
Zertifizierung	GS CE	Homogenes Lichtfeld ohne sichtbare LED-Punkte	Ja
Schalter	Nein	Leuchtmittel enthalten	Ja
Form	rund	Länge der Zuleitung (primär)	2.000 mm
Leuchtmitteltyp	LED	Bauart Leuchte	Einbauleuchte
Farbtemperatur	4000 K neutralweiß	Leistung Leuchtmittel	2 Watt

Zubehör

7064005	LED Konverter 19, weiß
7062056	LED Verbindungsleitung 1, Verbindungselement, schwarz, L 2000 mm