

PRIME flow Sokkelverluchtungsrooster flow

Productnummer: 8033014

Configuratie: roestvrij staalkleurig, B 150 mm, L 297 mm

Configuratie-opties

8033014 | roestvrij staalkleurig, B 150 mm, L 297 mm

8033015 | zwart mat, B 150 mm, L 297 mm

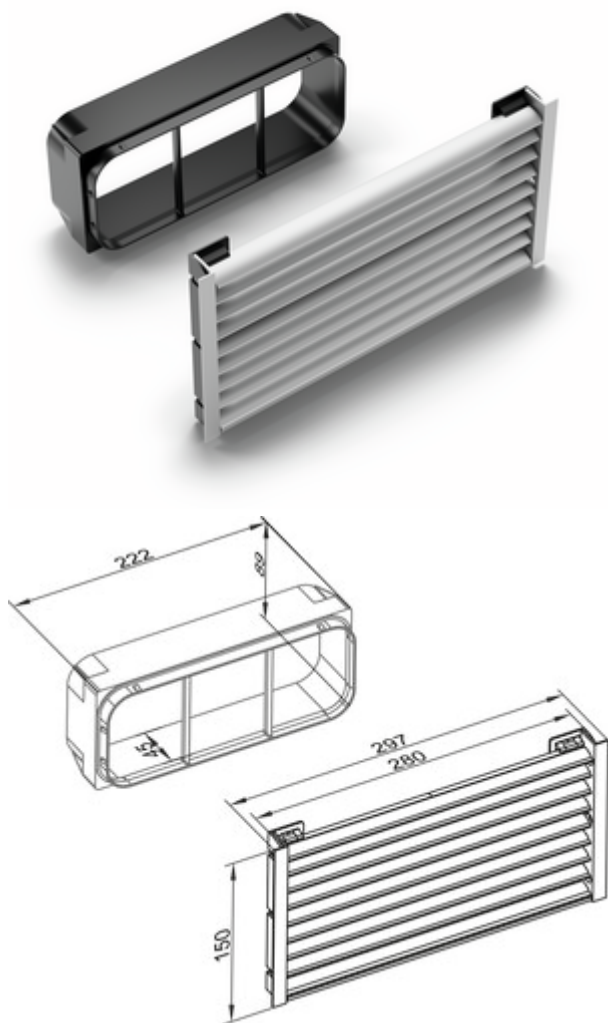
✓ Verluchtungsrooster

Lamellenverluchtungsrooster op basis van geanodiseerde aluminiumprofielen. Voor door een kanaal geleide Downdraft- of kookplaatafzuigsystemen met geïntegreerde adsorptiekoolfilters in de ventilatiemodus.

Geschikt voor een sokkelhoogte van 100–150 mm (inkortbaar).

Voor de aansluiting op vlakke COMPAIR® flow buis of flexibel GREENflow kanaal.

- paneelafmetingen 150 x 297 mm
- ventilatiedoorsnede 210 cm²
- uitzaagmaat 150 x 282 mm
- afmetingen van de aansluitstomp 89 x 222 mm
- diepte van de aansluitstomp 45 mm



[meer info...](#)

Technische gegevens

Type artikel	Verluchtungsrooster	Vorm	hoekig
Merk	PRIME flow	Uitgangsaandrijving	hoekig
Breed	297 mm	Ventilatiesysteem	COMPAIR PRIME flow®
Materiaal	aluminium		

