

Evoline® FlipTop Push

Numéro de produit: 8031160

Configuration: prises-contact de protection, acier inox

Options de configuration

8031160 | prises-contact de protection, acier inox

8031282 | prises-contact de protection, noir mat



- ✓ Élément de prise encastrable
- ✓ 3 x prise à contact de protection
- ✓ angulaire

Élément de prise. 3 fois. A insérer dans le plan de travail (jusqu'à 50 mm d'épaisseur).

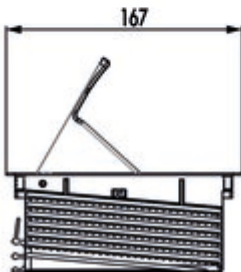
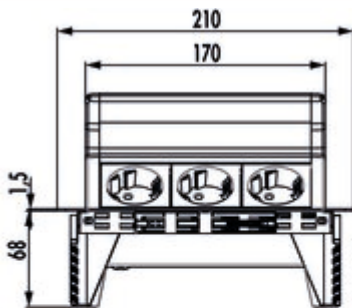
Couvercle et cadre en acier inox.

— 3000 mm de conduite de raccordement avec prise à contact de protection

— profondeur d'encastrement 68 mm

— montage affleurant possible

— sortie de câble à gauche sur l'arrière



plus d'infos...

Fiche technique

Type d'article	Élément de prise	Matériau Blende	acier inox
Largeur	210 mm	Couleur de l'écran	Acier inox
Montage/fixation	montage encastré dans le plan de travail	Couleur de la prise	noir
Certification	CE inoxydable TÜV	Sortie de câble	sortie de câble à gauche sur l'arrière
Épaisseur du plan de travail	50 mm	Version prises de courant	3 x prise à contact de protection
Forme	angulaire	Encastrable à fleur de surface	Oui
Profondeur d'encastrement	68 mm	Type d'élément de prise	Élément de prise encastrable
Fiche d'alimentation livrée en vrac	Oui	Nombre de prises (total)	3
Longueur du câble d'alimentation (primaire)	3.000 mm	Mécanisme d'ouverture	Push-to-Open