



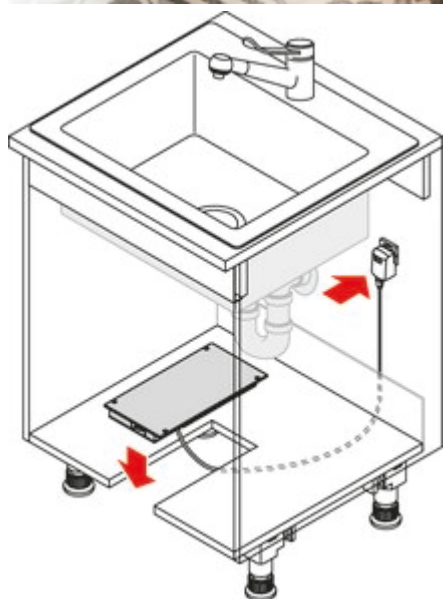
LED Coup de pied Libero 3.0 avec commande vocale

Numéro de produit: 8011212

Configuration: blanc

Options de configuration

8011212 | blanc



✓ Accessoire

✓ angulaire

Dispositif d'éjection commandé par moteur pour tous les dispositifs d'extraction à sortie frontale.

Compatible avec les systèmes à commande vocale Alexa (Amazon). Montage dans la zone avant du fond de l'armoire.

Déport de socle nécessaire depuis le bord du corps: env. 50 mm, hauteur de socle min. 100 mm

Alimentation électrique: jusqu'à 230 volts, prises usuelles avec un câble de 2000 mm

Prise USB-C/USB, protégé contre les gouttes d'eau selon IP21.

— utilisation simple grâce au capteur à pied et/ou à la commande vocale

— pour armoires basses de 300–1200 mm de large

— éclairage de repérage LED intégré, à variation d'intensité, muni d'un dispositif d'interruption

— puissance d'éjection réglable, sensibilité du capteur réglable

— commande intelligente, qui reconnaît les obstacles grâce à l'accouplement coulissant

— dimensions du produit: 33 x 157 x 300 mm (H x L x P)

— dimensions de découpe: 127 x 286 mm (L x P)

Réglage et configuration via le navigateur.

[plus d'infos...](#)

Fiche technique

Type d'article	Accessoire	Type de construction	Collecteur de déchets	Éjecteurs pour extractions frontales
Largeur	157 mm	Largeur de l'armoire	pour 300–1200 mm	
Montage/fixation	sur le fond du meuble	Forme	angulaire	
Autre	Déport de socle nécessaire depuis le bord du corps: env. 50 mm, hauteur de socle min. 100 mm éclairage de repérage LED intégré, à variation d'intensité, muni d'un dispositif d'interruption puissance d'éjection réglable, sensibilité du capteur réglable réglage et configuration via le navigateur			