

PRIME flow P-K-Klima flow 150 muurdoorvoerunit

Productnummer: 4051077

Configuratie: lichtgrijs

Configuratie-opties

4051069 | wit

4051071 | antraciet

4051075 | baksteenrood

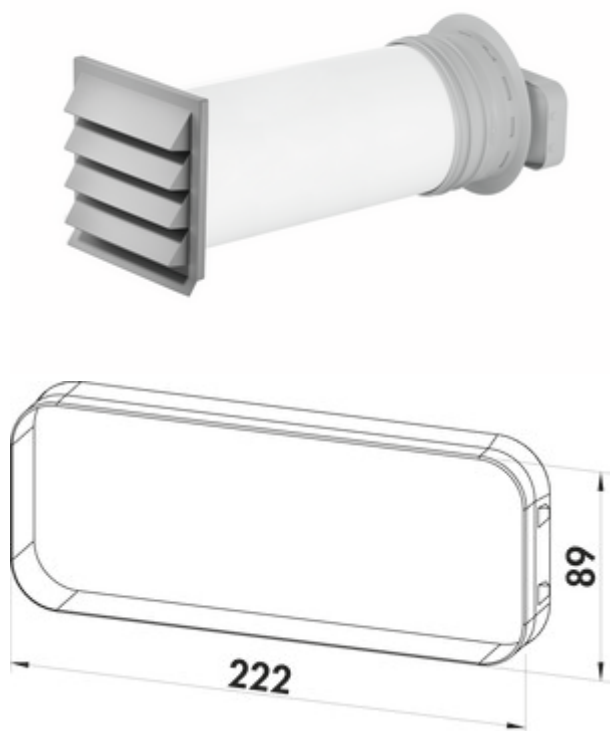
4051077 | lichtgrijs

✓ Muurdoorvoerunit

✓ steeksysteem

Muurdoorvoerunit, met terugslagklep.

- N-kliksysteem voor een veilige verbinding met de universele verbinder
- directe aansluiting van vlakke adapter, ronde buis of ronde buisbochten
- max. wanddikte 550 mm, inkortbaar tot 220 mm
- kerngatboring in de nominale \varnothing 162 of 164 mm
- wandhuls voor de montage en afdichting tegenover lekkages zonder gereedschap

[meer info...](#)

Technische gegevens

Type artikel	Muurdoorvoerunit	Verkortbaarheid	inkortbaar tot 220 mm
Merk	PRIME flow	Geschikte wanddikte	max. wanddikte 550 mm
Materiaal	kunststof	Diameter aansluiting	150 mm
Monteren/bevestigen	steeksysteem	Blinde versie	terugslagklep
Geschikt voor	directe aansluiting van vlakke adapter, ronde buis of ronde buisbochten	Systeemdimensie	150
Vorm	hoekig	Uitgangsaandrijving	hoekig
Gebruiksgebied & toepassing	Buiten	Ventilatiesysteem	COMPAIR PRIME flow [®]
Diameter	150 mm		

