

Lavara 60

Numéro de produit: 1091110

Configuration: blanc brillant

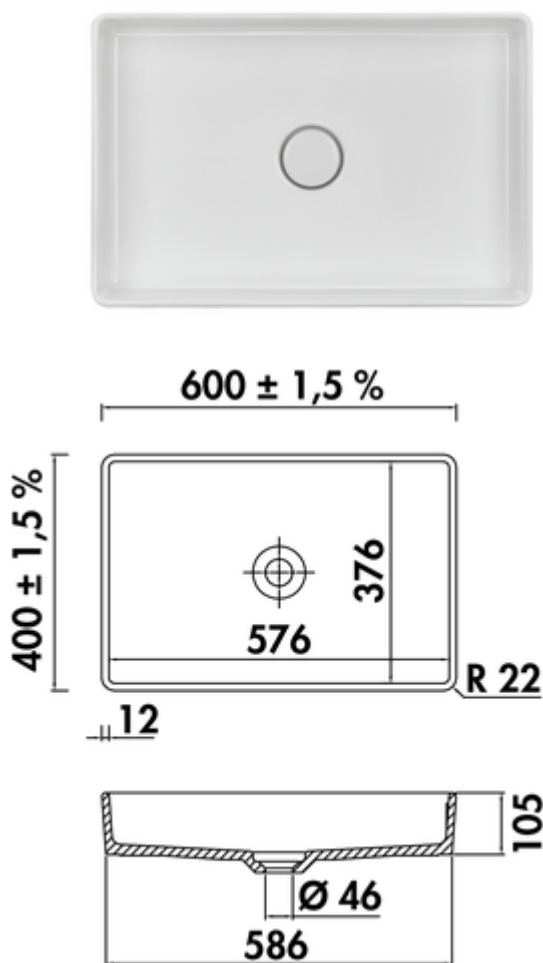
Options de configuration

1091110 | blanc brillant

1091111 | ardoise

1091112 | nero

- ✓ lavabo
- ✓ céramique
- ✓ écoulement avec recouvrement en céramique compris
Lavabo en saillie carré. Céramique.
- écoulement avec recouvrement en céramique compris
- dimensions de découpe env. 555 x 355 mm
- **lavabo non obturable**



[plus d'infos...](#)

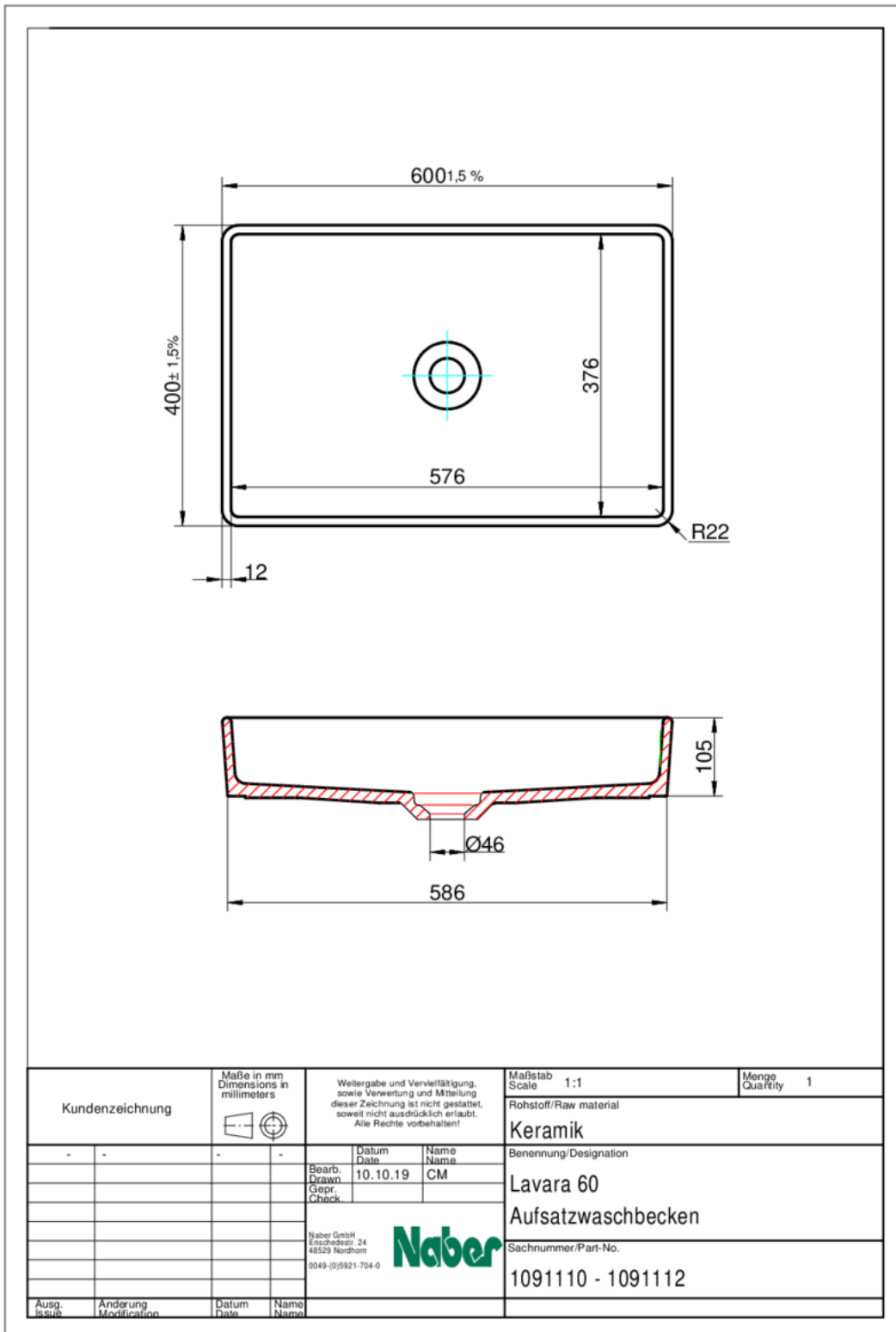
Fiche technique

Type d'article	Evier	Ventilart	lavabo non obturable
Hauteur	105 mm	Surface/revêtement	brillant
Largeur	600 mm	Excentrique	écoulement avec recouvrement en céramique compris
Matériau	céramique	Dimension de découpe	env. 555 x 355 mm

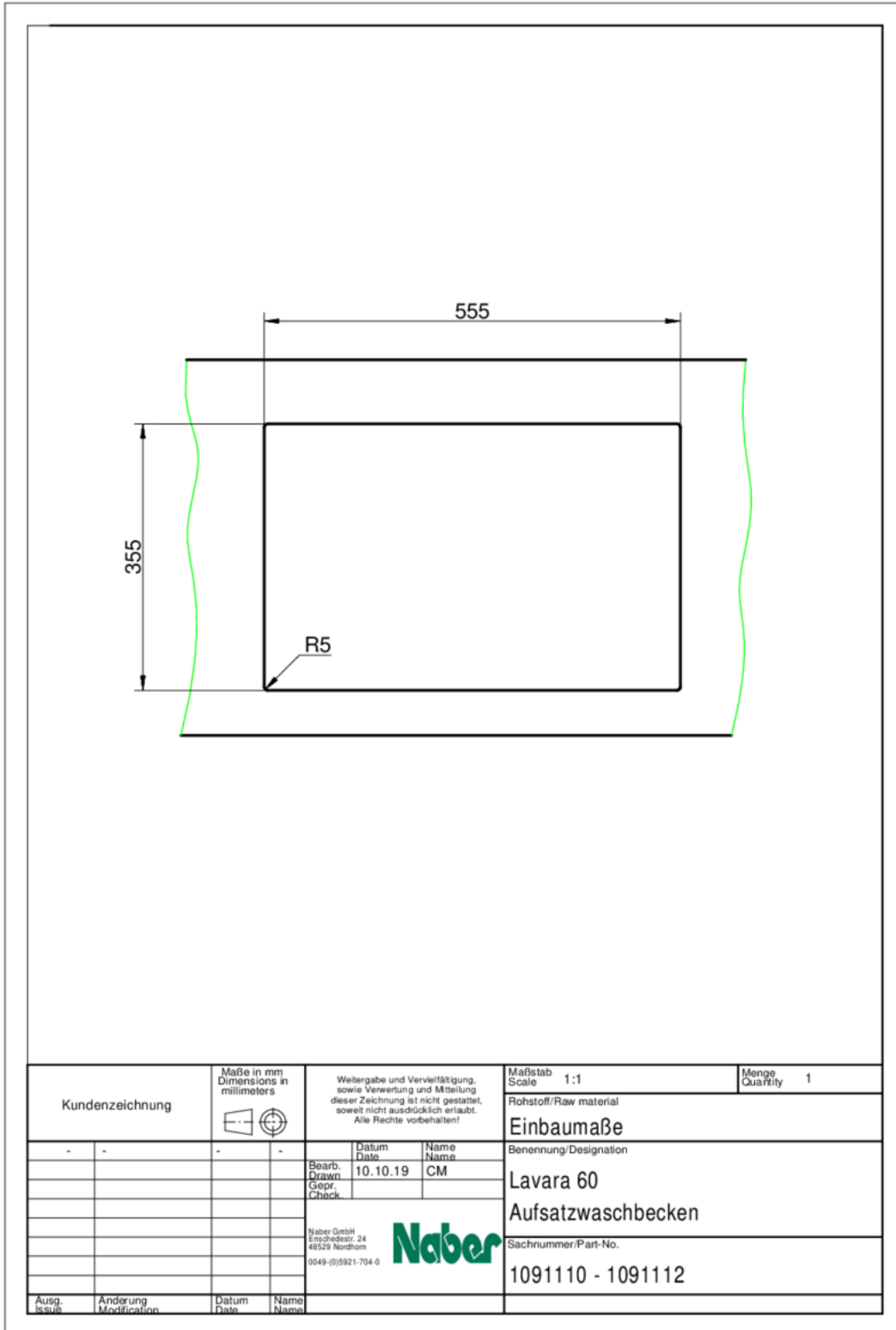
Recommandations

1051026	Siphon anti-odeur pour tuyaux salle de bain, Accessoire, blanc
1051052	Siphon Meuble sous vasque, Siphon, blanc
1051059	Siphon anti-odeur pour tuyaux, Tuyau d'écoulement, blanc
5011285	Glam 1 Salle de bain, Robinetterie de lavabo, chrome, haute pression
5011286	Glam 1 Salle de bain, Robinetterie de lavabo, noir mat, haute pression
5011287	Glam 2 Salle de bain, Robinetterie de lavabo, chrome, haute pression
5011288	Glam 2 Salle de bain, Robinetterie de lavabo, noir mat, haute pression
5011289	Stile 1 Salle de bain, Robinetterie de lavabo, chrome, haute pression
5011290	Stile 1 Salle de bain, Robinetterie de lavabo, noir mat, haute pression
5011291	Stile 2 Salle de bain, Robinetterie de lavabo, chrome, haute pression
5011292	Stile 2 Salle de bain, Robinetterie de lavabo, noir mat, haute pression

Croquis coté (PDF)



Dimensions de montage (PDF)



Kundenzeichnung		Maße in mm Dimensions in millimeters	Weilergabe und Vervielfältigung, sowie Venerung und Mitteilung dieser Zeichnung ist nicht gestattet, soweit nicht ausdrücklich erlaubt. Alle Rechte vorbehalten!		Maßstab Scale 1:1	Menge Quantity 1
-	-	-	-	Datum Date 10.10.19	Benennung/Designation Lavara 60 Aufsatzwaschbecken	
				Name Name CM	Sachnummer/Part-No. 1091110 - 1091112	
				Naber GmbH Enschedestr. 24 48529 Nordhorn 0049-(0)5921-704-0		
Ausg. Issus	Anderung Modification	Datum Date	Name Name			